



НJ12-21 кулачки закаленные для токарного патрона

Код: 11049

319 436 Т с НДС (за 1 шт.)

Бренд: CNCМ

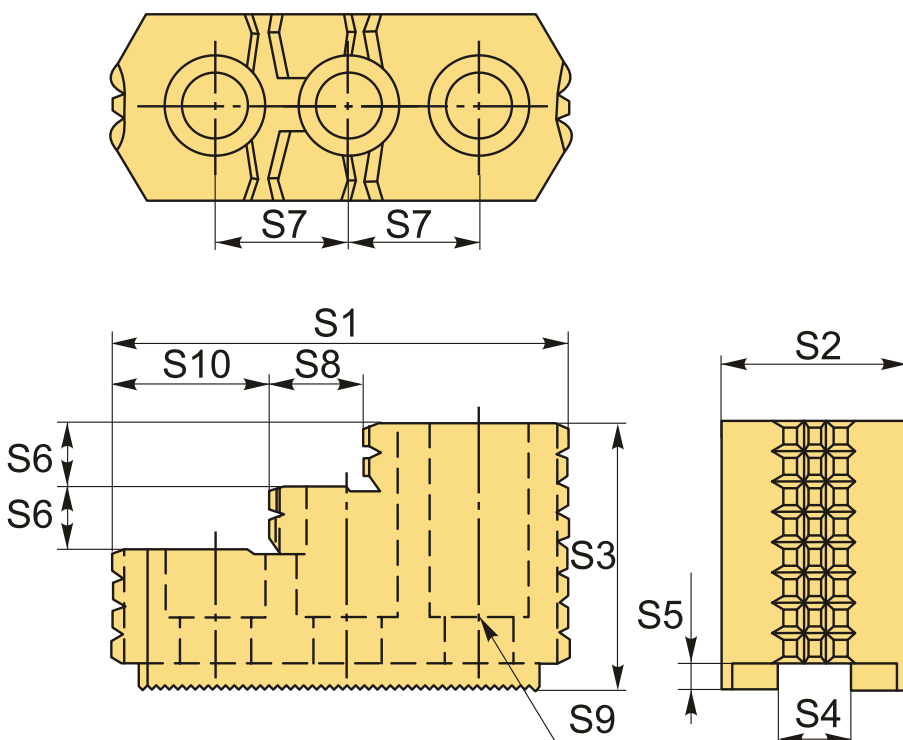


ОПИСАНИЕ

Закаленные шлифованные кулачки НJ12-21 к токарным патронам, ступенчатые. Для токарного патрона диаметром 300 мм (12"). Комплект состоит из 3 шт. Цена указана за комплект кулачков.

Универсальные каленые кулачки (прямые и обратные) для прямого и обратного зажима на каждой ступени, позволяют использовать один комплект накладных кулачков для наружного и внутреннего зажатия. Токарные закаленные кулачки НJ12-21 с зубчатой метрической рейкой. Шаг зуба рейки 1.5x60°.

Закаленные («твердые») кулачки НJ для гидравлических токарных патронов работают как на зажим, так и на разжим заготовки или детали. Среднее значение твердости 52-55 HRC.



ТЕХНИЧЕСКИЕ ХАРАКТЕРИСТИКИ

Бренд:

CNCМ

Диаметр патрона:

300 мм (12")

Серия кулачков:

НJ

S1:	103 мм
S2:	50 мм
S3:	66 мм
S4:	21 мм
S5:	6 мм
S6:	15 мм
S7:	30 мм
S8:	33 мм
S9:	M16
S10:	36 мм
Тип кулачка:	Каленый
Вид кулачка:	Накладной Обратный Прямой
Шаг зуба (N):	1.5x60°
Тип:	1
Вес:	4.316 кг
Габариты (длина/ширина/высота):	17x12x8 см
Вес:	4.316 кг

