



НJ10 кулачки закаленные для токарного патрона

Код: 11048

222 116 Т с НДС (за 1 шт.)

Бренд: CNCМ

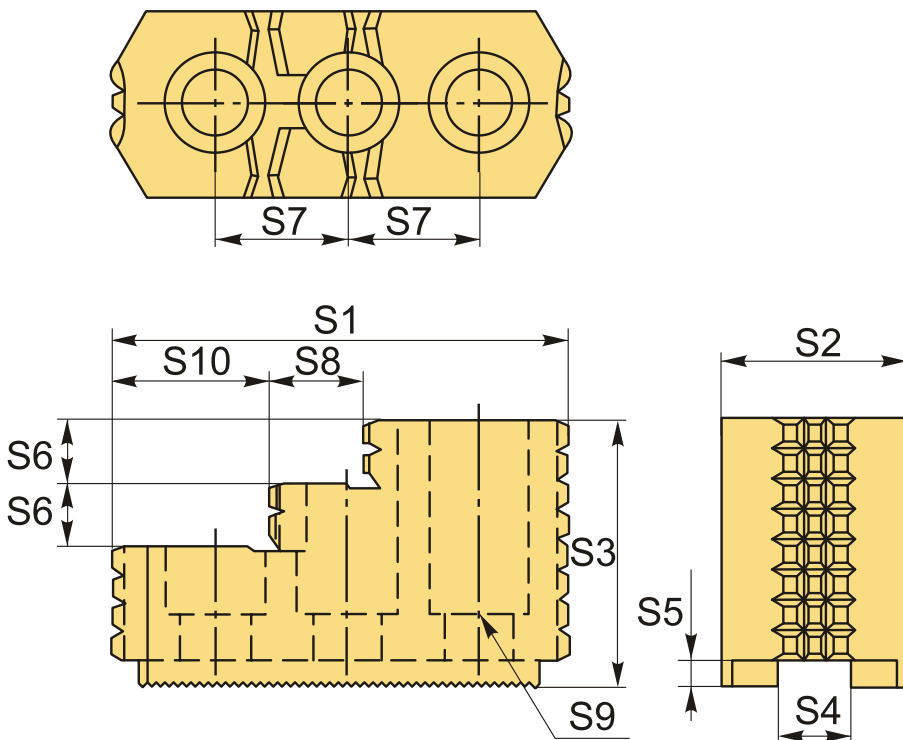


ОПИСАНИЕ

Закаленные шлифованные кулачки НJ10 к токарным патронам, ступенчатые. Для токарного патрона диаметром 250 мм (10"). Комплект состоит из 3 шт. Цена указана за комплект кулачков.

Универсальные каленые кулачки (прямые и обратные) для прямого и обратного зажима на каждой ступени, позволяют использовать один комплект накладных кулачков для наружного и внутреннего зажатия. Токарные закаленные кулачки НJ10 с зубчатой метрической рейкой. Шаг зуба рейки 1.5x60°.

Закаленные («твердые») кулачки НJ для гидравлических токарных патронов работают как на зажим, так и на разжим заготовки или детали. Среднее значение твердости 52-55 HRC.



ТЕХНИЧЕСКИЕ ХАРАКТЕРИСТИКИ

Бренд:

CNCM

Диаметр патрона:

250 мм (10")

Для типа патрона:	Гидравлический
Серия кулачков:	HJ
S1:	101 мм
S2:	40 мм
S3:	54 мм
S4:	16 мм
S5:	5 мм
S6:	13.3 мм
S7:	30 мм
S8:	23 мм
S9:	M12
S10:	39 мм
Тип кулачка:	Каленый
Вид кулачка:	Накладной Обратный Прямой
Шаг зуба (N):	1.5x60°
Тип:	1
Вес:	2.884 кг
Габариты (длина/ширина/высота):	14x11x6 см
Вес:	2.884 кг

