



NT-12 пазовый сухарь для токарного патрона без отверстия

Код: 11034

48 252 ₮ с НДС (за 1 шт.)

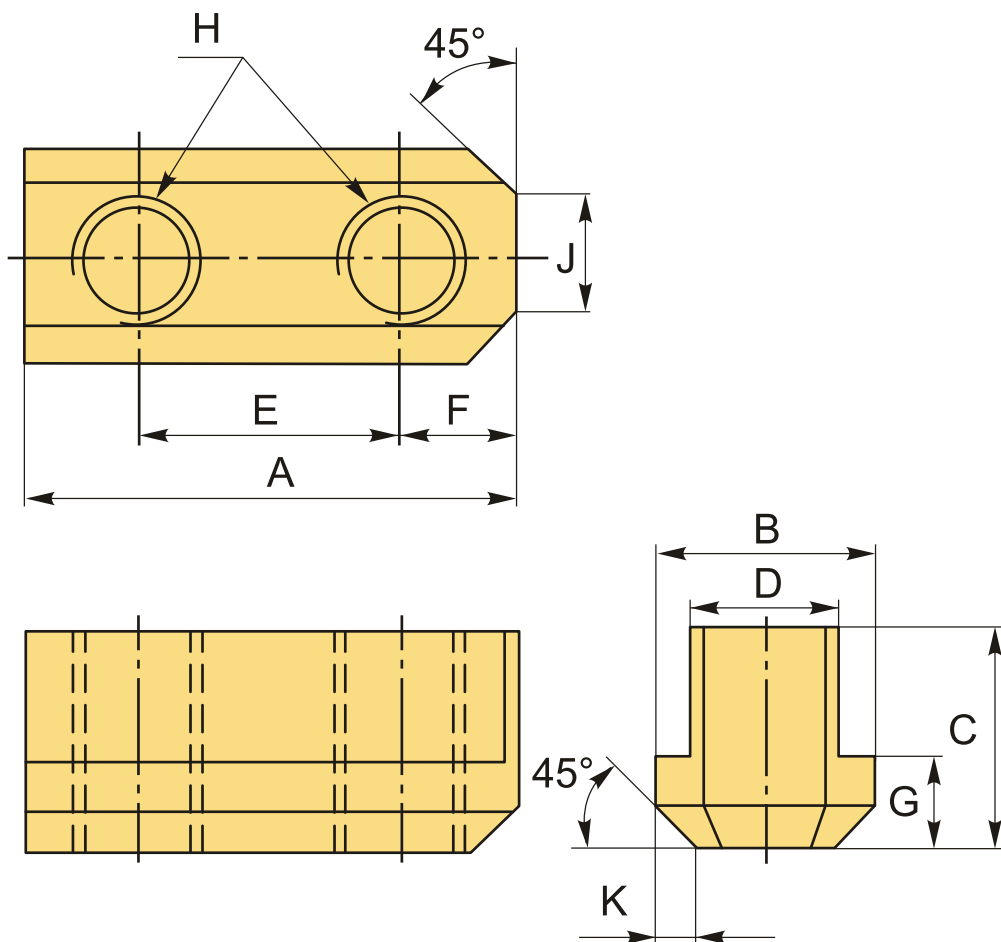
Бренд: CNCM



ОПИСАНИЕ

Сухарь NT-12 для гидравлического токарного патрона без сквозного отверстия. Пазовые Т-гайки M14 для кулачков токарного патрона размером 12 (диаметр патрона 12", 300 мм). В комплекте 3 штуки. Цена указана за комплект.

Пазовые NT-гайки (сухари) предназначены для закрепления и позиционирования накладных кулачков на базовых кулачках в токарном патроне.



ТЕХНИЧЕСКИЕ ХАРАКТЕРИСТИКИ

Бренд:

CNCM

Для токарного патрона:

300 мм (12")

Вид сухаря:	T/NT
Отверстия:	NT-Сухарь без сквозного отверстия
A:	55.5 мм
B:	26.5 мм
C:	33.54 мм
D:	18 мм
E:	30 мм
F:	11.5 мм
G:	13.5 мм
H:	M14
J:	12 мм
K:	5 мм
Тип:	1
Вес:	0.700 кг
Габариты (длина/ширина/высота):	9x7x3 см
Вес:	0.700 кг

