



**NT-08 пазовый сухарь для токарного патрона без отверстия**

Код: 11032

**32 168 ₮** с НДС (за 1 шт.)

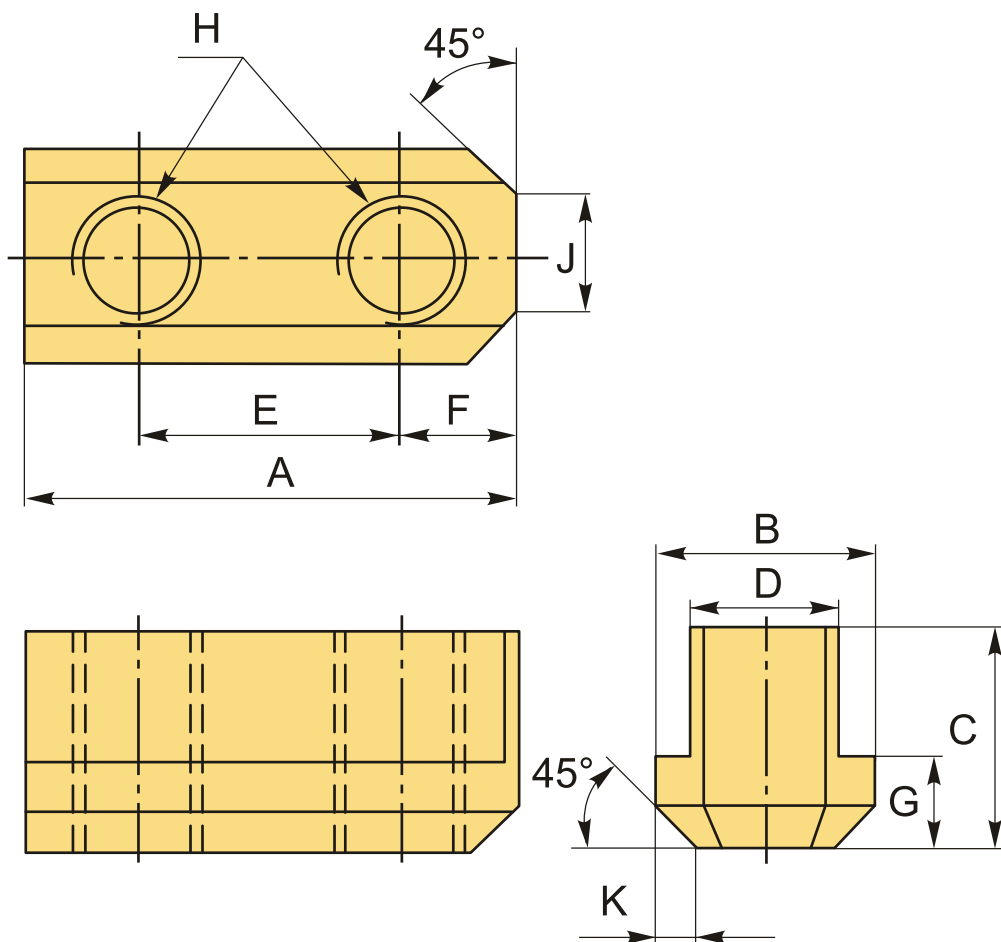
Бренд: CNCM



## ОПИСАНИЕ

Сухарь NT-08 для гидравлического токарного патрона без сквозного отверстия. Пазовые Т-гайки M12 для кулачков токарного патрона размером 08 (диаметр патрона 8", 200 мм). В комплекте 3 штуки. Цена указана за комплект.

Пазовые NT-гайки (сухари) предназначены для закрепления и позиционирования накладных кулачков на базовых кулачках в токарном патроне.



## ТЕХНИЧЕСКИЕ ХАРАКТЕРИСТИКИ

Бренд:

CNCM

Для токарного патрона:

200 мм (8")

Вид сухаря:	T/NT
Отверстия:	NT-Сухарь без сквозного отверстия
A:	48 мм
B:	20.5 мм
C:	25.5 мм
D:	14 мм
E:	25 мм
F:	11 мм
G:	9.5 мм
H:	M12
J:	8 мм
K:	4 мм
Тип:	1
Вес:	0.332 кг
Габариты (длина/ширина/высота):	6x5x3 см
Вес:	0.332 кг

