



**NT-06 пазовый сухарь для токарного патрона без отверстия**

Код: 11031

**29 454 ₮** с НДС (за 1 шт.)

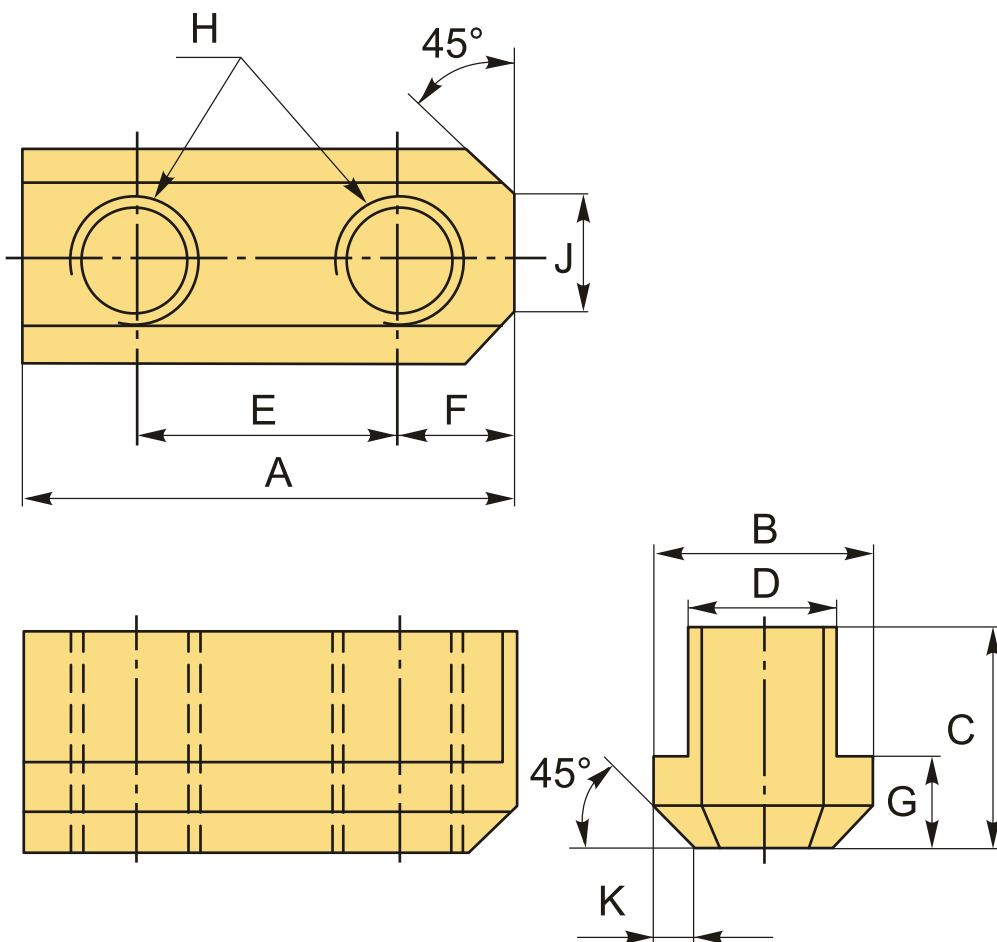
Бренд: CNCM



**ОПИСАНИЕ**

Сухарь NT-06 для гидравлического токарного патрона без сквозного отверстия. Пазовые Т-гайки M10 для кулачков токарного патрона размером 06 (диаметр патрона 6", 160 мм). В комплекте 3 штуки. Цена указана за комплект.

Пазовые NT-гайки (сухари) предназначены для закрепления и позиционирования накладных кулачков на базовых кулачках в токарном патроне.



**ТЕХНИЧЕСКИЕ ХАРАКТЕРИСТИКИ**

Бренд:

CNCM

Для токарного патрона:

160 мм (6")

Вид сухаря:	T/NT
Отверстия:	NT-Сухарь без сквозного отверстия
A:	36.5 мм
B:	17.5 мм
C:	22.5 мм
D:	12 мм
E:	20 мм
F:	7.5 мм
G:	7.5 мм
H:	M10
J:	6 мм
K:	3 мм
Тип:	1
Вес:	0.200 кг
Габариты (длина/ширина/высота):	5x5x3 см
Вес:	0.200 кг

