



Т-15(18) сухарь пазовый для токарного патрона со сквозным отверстием

Код: 11030

80 420 Т с НДС (за 1 шт.)

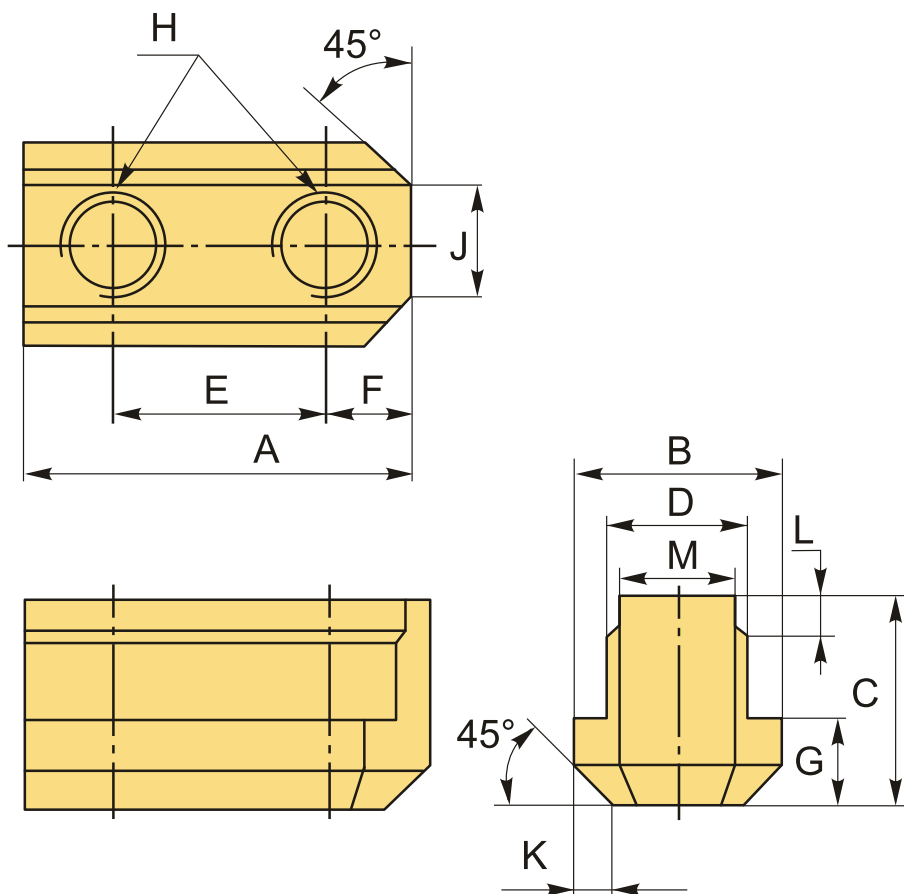
Бренд: CNCМ



ОПИСАНИЕ

Сухарь Т-15 для гидравлического токарного патрона со сквозным отверстием. Пазовая Т-гайка М20 для кулачков токарного патрона размером 15 (диаметр патрона 15", 381 мм). Сухарь со сквозным отверстием. В комплекте 3 штуки. Цена указана за комплект.

Пазовые Т-гайки (сухари) предназначены для закрепления и позиционирования накладных кулачков на базовых кулачках в токарном патроне.



ТЕХНИЧЕСКИЕ ХАРАКТЕРИСТИКИ

Бренд:

CNCМ

Для токарного патрона:

381 мм (15")

Вид сухаря:	T/NT
Отверстия:	T-Сухарь со сквозным отверстием
A:	80 мм
B:	33.5 мм
C:	45.5 мм
D:	24 мм
E:	43 мм
F:	17 мм
G:	16.5 мм
H:	M20
J:	11 мм
K:	7 мм
L:	8 мм
M:	22 мм
Тип:	2
Вес:	1.654 кг
Габариты (длина/ширина/высота):	9x9x5 см
Вес:	1.654 кг

