



SC-21 кулачки сырые для токарного патрона

Код: 11024

257 039 T с НДС (за 1 шт.)

Бренд: CNCM

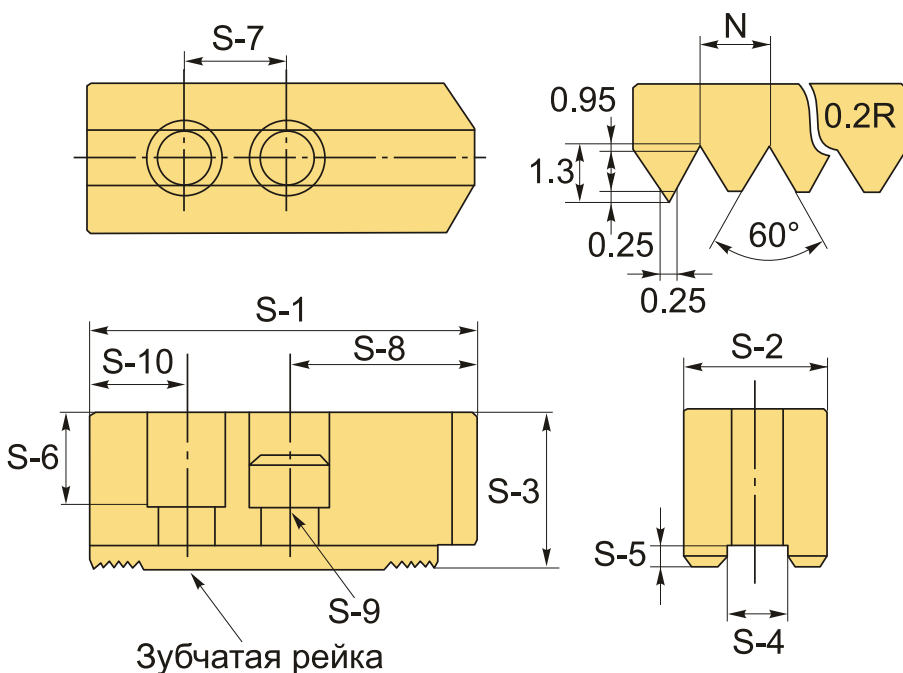


ОПИСАНИЕ

Сырые накладные кулачки SC-21 (SJ-21) к гидравлическим токарным патронам. Комплект состоит из 3 шт. Цена указана за комплект кулачков. Стальные незакаленные кулачки.

Токарные сырые кулачки SC-21 с зубчатой метрической рейкой. Шаг зуба рейки 3.0x60°.

Сырые (мягкие) токарные кулачки SC-21 легко расточить с помощью приспособления для расточки кулачков **JB**. Сырые кулачки растачивают, ориентируясь на технические параметры детали, в соответствии с формой и диаметром. Такая индивидуальная подгонка гарантирует достаточную точность центрирования и 100% перпендикулярность поверхностей.



Сырые кулачки совместимы с патронами: AUTOCLAWS, Kitagawa, Samchully, AutoGrip, AutoStrong, Seoam, Tonfou, Chandox, Nowa и аналогичными.

Сырые кулачки растачивают, ориентируясь на технические параметры детали, в соответствии с формой и диаметром. Такая индивидуальная подгонка гарантирует достаточную точность центрирования и 100% перпендикулярность поверхностей.

ТЕХНИЧЕСКИЕ ХАРАКТЕРИСТИКИ

Бренд:

CNCM

Диаметр патрона: 600 мм (23")

Для типа патрона: Гидравлический

Серия кулачков: SC

S1: 180 мм

S2: 65 мм

S3: 70 мм

S4: 25 мм

S5: 9 мм

S6: 45.2 мм

S7: 60 мм

S8: 80 мм

S9: M20

S10: 40 мм

Тип кулачка: Сырой стандартный

Вид кулачка: Накладной
Прямой

Шаг зуба (N): 3.0x60°

Вес: 16.385 кг

Габариты (длина/ширина/высота): 21x19x7 см

Вес: 16.385 кг



