



SC-10H120 кулачки сырые удлиненные для токарного патрона

Код: 11020

93 467 Т с НДС (за 1 шт.)

Бренд: CNCM

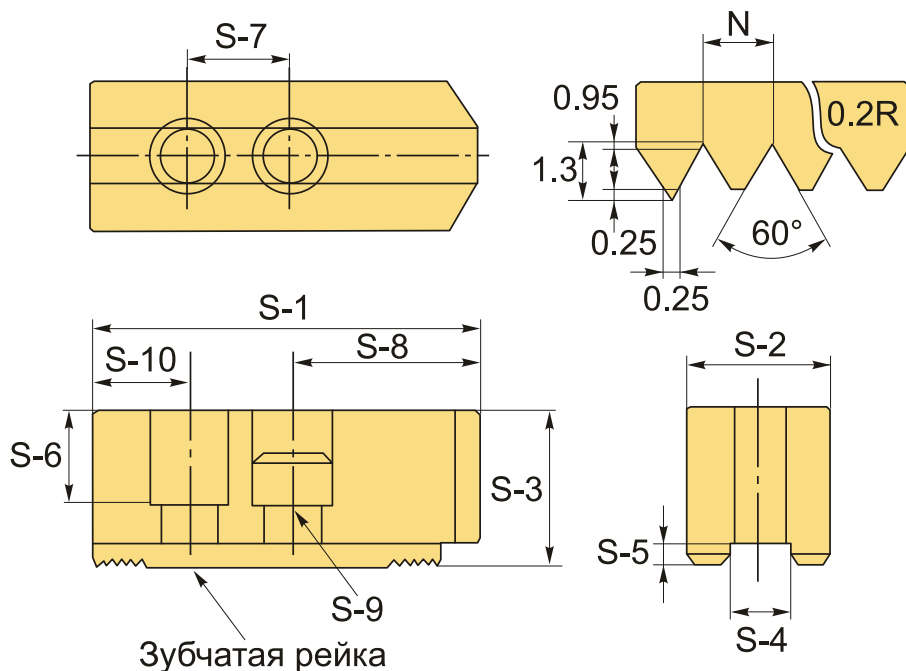


ОПИСАНИЕ

Сырые накладные кулачки SC-10H120 к гидравлическим токарным патронам. Для токарного патрона диаметром 250 мм (10"). Комплект состоит из 3 шт. Цена указана за комплект кулачков. Высота 120 мм. Стальные незакаленные кулачки.

Токарные сырые кулачки SC-10H120 с зубчатой метрической рейкой. Шаг зуба рейки 1.5x60°. Высота 120 мм.

Сырые (мягкие) токарные кулачки SC-10H120 легко расточить с помощью приспособления для расточки кулачков **JB**. Сырые кулачки растачивают, ориентируясь на технические параметры детали, в соответствии с формой и диаметром. Такая индивидуальная подгонка гарантирует достаточную точность центрирования и 100% перпендикулярность поверхностей.



Сырые кулачки совместимы с патронами: AUTOCLAWS, Kitagawa, Samchully, AutoGrip, AutoStrong, Seoam, Tonfou, Chandox, Nowa и аналогичными.

Сырые кулачки растачивают, ориентируясь на технические параметры детали, в соответствии с формой и диаметром. Такая индивидуальная подгонка гарантирует достаточную точность центрирования и 100% перпендикулярность поверхностей.

ТЕХНИЧЕСКИЕ ХАРАКТЕРИСТИКИ

Бренд:

CNCM

Диаметр патрона:	250 мм (10")
Для типа патрона:	Гидравлический
Серия кулачков:	SC
S1:	110 мм
S2:	40 мм
S3:	120 мм
S4:	16 мм
S5:	5 мм
S6:	102 мм
S7:	30 мм
S8:	50 мм
S9:	M12
S10:	30 мм
Тип кулачка:	Сырой Высокий
Вид кулачка:	Накладной Прямой
Шаг зуба (N):	1.5x60°
Вес:	10.510 кг
Габариты (длина/ширина/высота):	14x12x13 см
Вес:	10.510 кг



