



SC-8H150 кулачки сырые для токарного патрона

Код: 11017

120 522 Т с НДС (за 1 шт.)

Бренд: CNCM

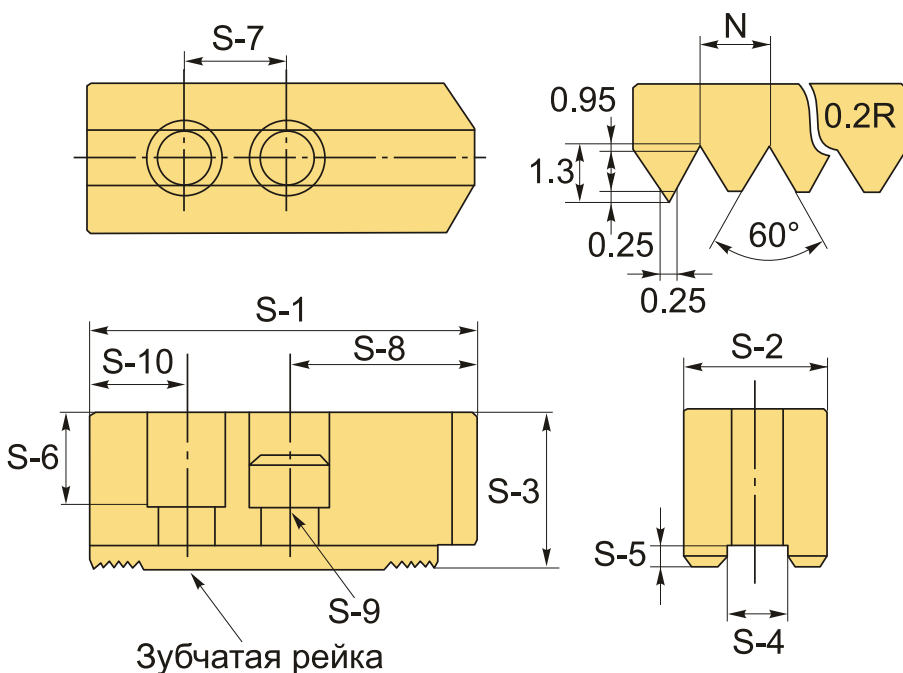


ОПИСАНИЕ

Сырые накладные кулачки SC-8H150 к гидравлическим токарным патронам. Для токарного патрона диаметром 200 мм (8"). Комплект состоит из 3 шт. Цена указана за комплект кулачков. Высота 150 мм. Стальные незакаленные кулачки.

Токарные сырые кулачки SC-8H150 с зубчатой метрической рейкой. Шаг зуба рейки 1.5x60°. Высота 150 мм.

Сырые (мягкие) токарные кулачки SC-8H150 легко расточить с помощью приспособления для расточки кулачков **JB**. Сырые кулачки растачивают, ориентируясь на технические параметры детали, в соответствии с формой и диаметром. Такая индивидуальная подгонка гарантирует достаточную точность центрирования и 100% перпендикулярность поверхностей.



Сырые кулачки совместимы с патронами: AUTOCLAWS, Kitagawa, Samchully, AutoGrip, AutoStrong, Seoam, Tonfou, Chandox, Nowa и аналогичными.

Сырые кулачки растачивают, ориентируясь на технические параметры детали, в соответствии с формой и диаметром. Такая индивидуальная подгонка гарантирует достаточную точность центрирования и 100% перпендикулярность поверхностей.

ТЕХНИЧЕСКИЕ ХАРАКТЕРИСТИКИ

Бренд:

CNCM

Диаметр патрона:	200 мм (8")
Для типа патрона:	Гидравлический
Серия кулачков:	SC
S1:	95 мм
S2:	35 мм
S3:	150 мм
S4:	14 мм
S5:	5 мм
S6:	132 мм
S7:	25 мм
S8:	46 мм
S9:	M12
S10:	24 мм
Тип кулачка:	Сырой Высокий
Вид кулачка:	Накладной Прямой
Шаг зуба (N):	1.5x60°
Вес:	9.444 кг
Габариты (длина/ширина/высота):	13x11x16 см
Вес:	9.444 кг



