



## SC-5H60 кулачки сырые для токарного патрона

Код: 11010

**30 504 Т** с НДС (за 1 шт.)

Бренд: CNCM

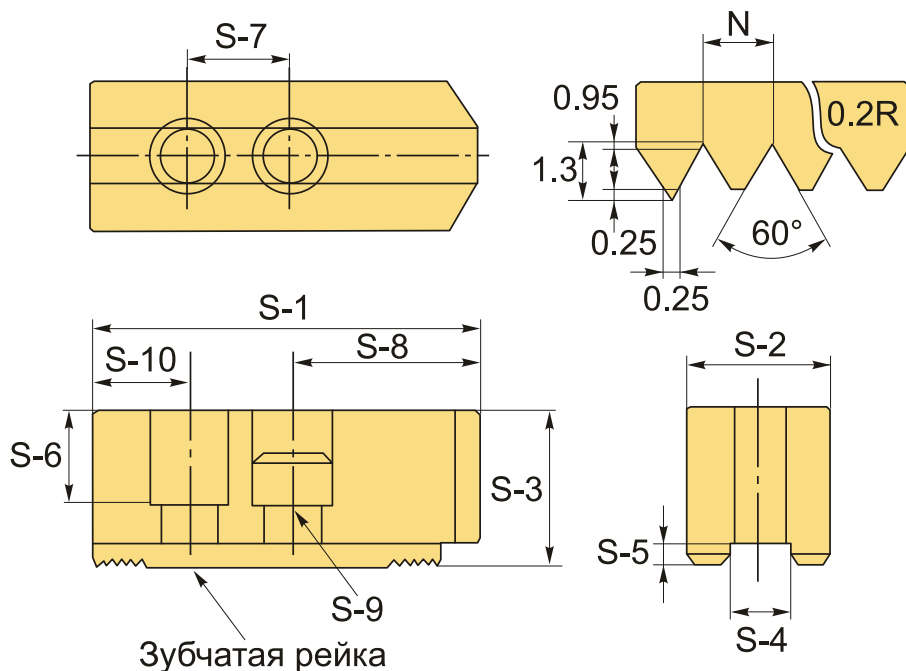


### ОПИСАНИЕ

Сырые накладные кулачки SC-5H60 к гидравлическим токарным патронам. Для токарного патрона диаметром 130 мм (5"). Комплект сырых кулачков состоит из 3 шт. Цена указана за комплект кулачков. Высота 60 мм. Стальные незакаленные кулачки.

Токарные сырые кулачки SC-5H60 с зубчатой метрической рейкой. Шаг зуба рейки 1.5x60°. Высота 60 мм.

Сырые (мягкие) токарные кулачки SC-5H60 легко расточить с помощью приспособления для расточки кулачков **JB**. Сырые кулачки растачивают, ориентируясь на технические параметры детали, в соответствии с формой и диаметром. Такая индивидуальная подгонка гарантирует достаточную точность центрирования и 100% перпендикулярность поверхностей.



Сырые кулачки совместимы с патронами: AUTOCLAWS, Kitagawa, Samchully, AutoGrip, AutoStrong, Seoam, Tonfou, Chandox, Nowa и аналогичными.

Сырые кулачки растачивают, ориентируясь на технические параметры детали, в соответствии с формой и диаметром. Такая индивидуальная подгонка гарантирует достаточную точность центрирования и 100% перпендикулярность поверхностей.

### ТЕХНИЧЕСКИЕ ХАРАКТЕРИСТИКИ

Бренд:

CNCM

Диаметр патрона:	130 мм (5")
Для типа патрона:	Гидравлический
Серия кулачков:	SC
S1:	62 мм
S2:	25 мм
S3:	60 мм
S4:	10 мм
S5:	4 мм
S6:	49 мм
S7:	14 мм
S8:	38 мм
S9:	M8
S10:	10 мм
Тип кулачка:	Сырой Высокий
Вид кулачка:	Накладной Прямой
Шаг зуба (N):	1.5x60°
Вес:	1.708 кг
Габариты (длина/ширина/высота):	10x7x6 см
Вес:	1.708 кг



