



MGMN250-G YKT64Y пластина для отрезки

Код: 10973

2 189 ₮ с НДС (за 1шт.)

Бренд: ChipsFly

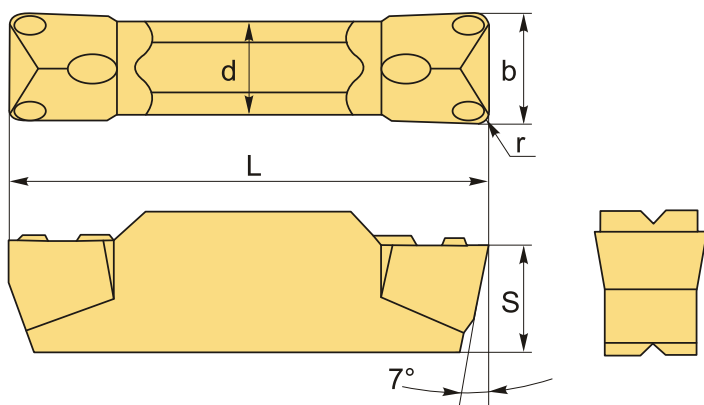
@chipsFly



ОПИСАНИЕ

Сменная твердосплавная пластина по металлу MGMN. Группа обрабатываемых материалов по ISO: P, M.

Сплав VPG20B с мелкозернистой подложкой с покрытием PVD. Отличная прочность кромки и высокое качество поверхности. Обладает высокой термостойкостью. Подходит для чистовой обработки низкоуглеродистой стали и других типов легированной стали.



ТЕХНИЧЕСКИЕ ХАРАКТЕРИСТИКИ

Бренд:	ChipsFly
Марка:	MGMN
Ширина пластины, b :	2.5 мм
Обр-мый материал:	P (сталь) M (нержавеющая сталь)
Назначение:	Пластины отрезные общего применения
Радиус, r:	0.4 мм

L:	18.5 мм
S:	3.85 мм
d:	2 мм
Сплав отрезки:	УКТ64У
Вес:	0.003 кг
Вес:	0.003 кг

