



**CRDNN2525M12 резец для наружного точения**

Код: 10971

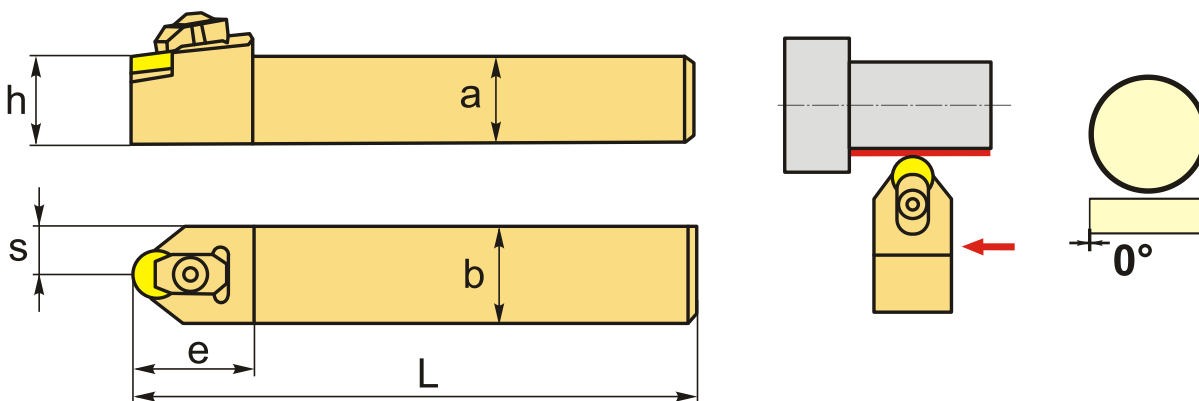
**15 300 ₸** с НДС (за 1 шт.)

Бренд: CNCМ



**ОПИСАНИЕ**

Резец радиусный для наружного точения по металлу со сменными керамическими пластинами. Для пластин RN\*\*1207\*\*. Державка токарная с креплением типа С (закрепление сверху).



**ТЕХНИЧЕСКИЕ ХАРАКТЕРИСТИКИ**

Бренд:	CNCМ
Подходящие пластины:	RN**1207**
Марка резца:	CRDNN
Вид точения:	наружное
Исполнение:	Нейтральное
Система крепления:	С - прижим прихватом сверху (керам. пластины)
Сечение, а x b:	25x25 мм
Длина, L:	150 (M) мм
Размер устанавливаемой пластины:	12

Форма устанавливаемой пластины:

R-круглая

e: 32 мм

h: 25 мм

S: 12.5 мм

Вес: 0.754 кг

Вес: 0.754 кг

