



GER100-050BR PM125 пластина для отрезки и точения канавок

Код: 10953

5 833 Т с НДС (за 1шт.)

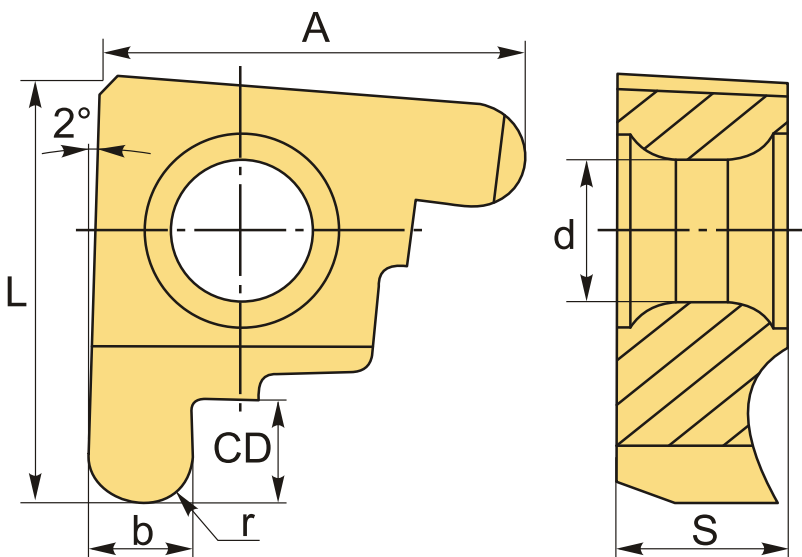
Бренд: DaoQin

DaoQin



ОПИСАНИЕ

Сменная твердосплавная пластина для отрезки канавок металлу. Группа обрабатываемых материалов по ISO: P, M.



На чертеже изображена правая пластина.

ТЕХНИЧЕСКИЕ ХАРАКТЕРИСТИКИ

Бренд:	DaoQin
Марка:	GER\L
Ширина пластины, b :	1 мм
Обр-мый материал:	P (сталь) M (нержавеющая сталь)
Назначение:	Пластины для профильной обработки (скругленные)
Радиус, r:	0.5 мм

Исполнение:	правое
L:	8.2 мм
S:	3.18 мм
d:	2.7 мм
Сплав отрезки:	PM125
A:	8.46 мм
CD:	2.4 мм
Вес:	0.003 кг
Вес:	0.003 кг

