



**Резец расточной для сквозных отверстий
25x25x200 Т5К10 (ГОСТ 18882-73)**

Код: 10922

4 362 Т с НДС (за 1шт.)

Бренд:
Станкоинструмент



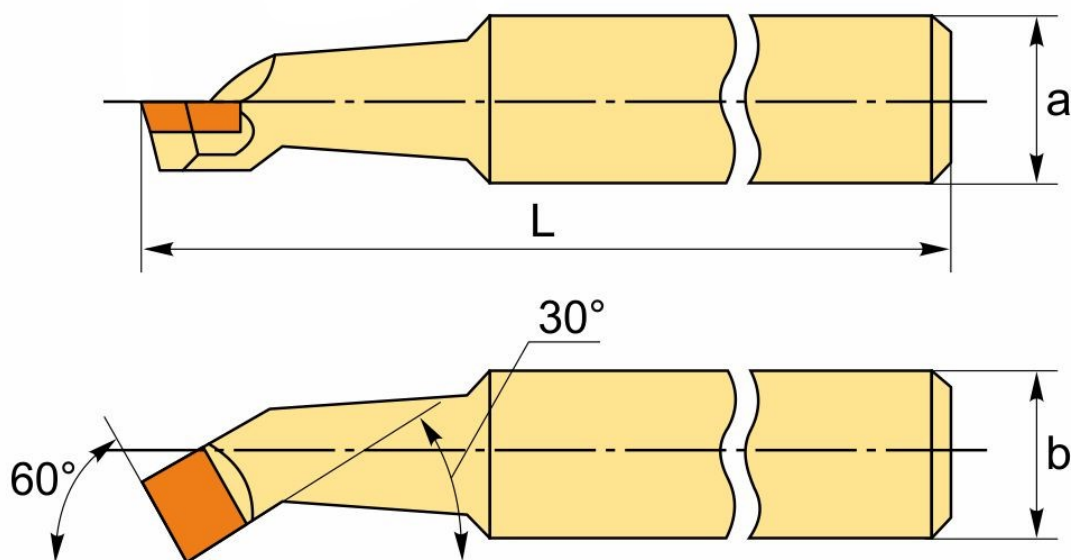
ОПИСАНИЕ

Резец токарный сквозной расточной, размер **25x25x200**, с напайной пластиной, сплав **Т5К10**, правое исполнение.

Высококачественный резец для универсальных токарных станков, изготовлен по **ГОСТ 18882-73**. Расточные резцы сквозные по металлу предназначены для растачивания сквозных отверстий различного диаметра, в направлении оси вращения. При выборе расточного резца с напайной пластиной под размер обрабатываемого отверстия обращайтесь внимание на поперечное сечение державки и длину стержня.

Сплав напайной пластины Т5К10 (титан 5%, кобальт 10%, вольфрам 85%) – универсальный сплав для точения стали, в том числе легированной. Широко используется в токарной обработке металлов. Рекомендуется для получистовой обработки, непрерывного точения, в том числе на высоких скоростях, при жестких режимах резания. Сплав устойчив к пластической деформации, механическим нагрузкам, ударам, высокое сопротивление к абразивному износу.

Изготовитель токарных резцов: «Станкоинструмент», Республика Беларусь, Могилев.



На чертеже изображен правый резец.

ТЕХНИЧЕСКИЕ ХАРАКТЕРИСТИКИ

Вид резца:

Резцы для сквозных отверстий

Длина, L:

200 мм

Стандарт:

ГОСТ 18882-73

Угол в плане:

60 °

Сечение, а x b:

25x25 мм

Исполнение:

Правое

Сплав российский:

T5K10

Вес:

0.720 кг

Вес:

0.720 кг

