



Резец расточной для сквозных отверстий
20x20x170 BK8 (ГОСТ 18882-73)

Код: 10921

3 110 Т с НДС (за 1шт.)

Бренд: Белфреза



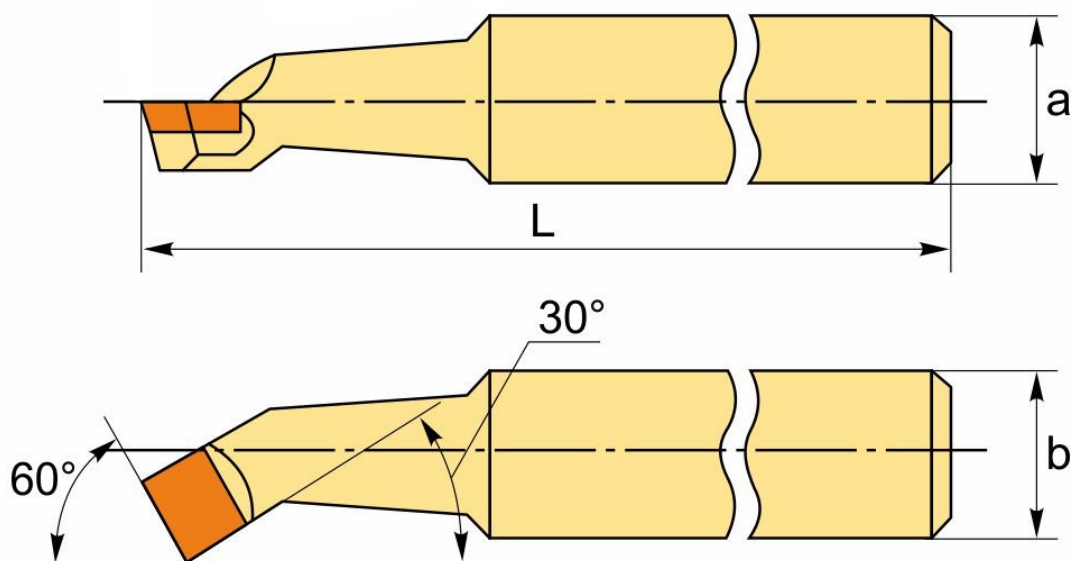
ОПИСАНИЕ

Резец токарный сквозной расточной, размер **20x20x170**, с напайной пластиной, сплав **BK8**, правое исполнение.

Высококачественный резец для универсальных токарных станков, изготовлен по **ГОСТ 18882-73**. Расточные резцы сквозные по металлу предназначены для растачивания сквозных отверстий различного диаметра, в направлении оси вращения. При выборе расточного резца с напайной пластиной под размер обрабатываемого отверстия обращайте внимание на поперечное сечение державки и длину стержня.

Сплав напайной пластины BK8 (вольфрам 92%, кобальт 8%) – универсальный сплав для точения металлов, обработки чугуна, черновой и получистовой обработки жаропрочной, легированной и нержавеющей стали, цветных металлов. Рекомендуются невысокие скорости резания и небольшая глубина резания. Отличная стабильность режущих свойств.

Изготовитель токарных резцов: «Белгородский завод фрез и специнструмента».



На чертеже изображен правый резец.

ТЕХНИЧЕСКИЕ ХАРАКТЕРИСТИКИ

Бренд:	Белфреза
Вид резца:	Резцы для сквозных отверстий
Длина, L:	170 мм
Стандарт:	ГОСТ 18882-73
Угол в плане:	60 °
Сечение, а x b:	20x20 мм
Исполнение:	Правое
Сплав российский:	VK8
Вес:	0.380 кг
Вес:	0.380 кг

