



**Резец расточной для сквозных отверстий  
16x16x140 BK8 (ГОСТ 18882-73)**

Код: 10919

**1 882 Т** с НДС (за 1шт.)

Бренд:  
Станкоинструмент



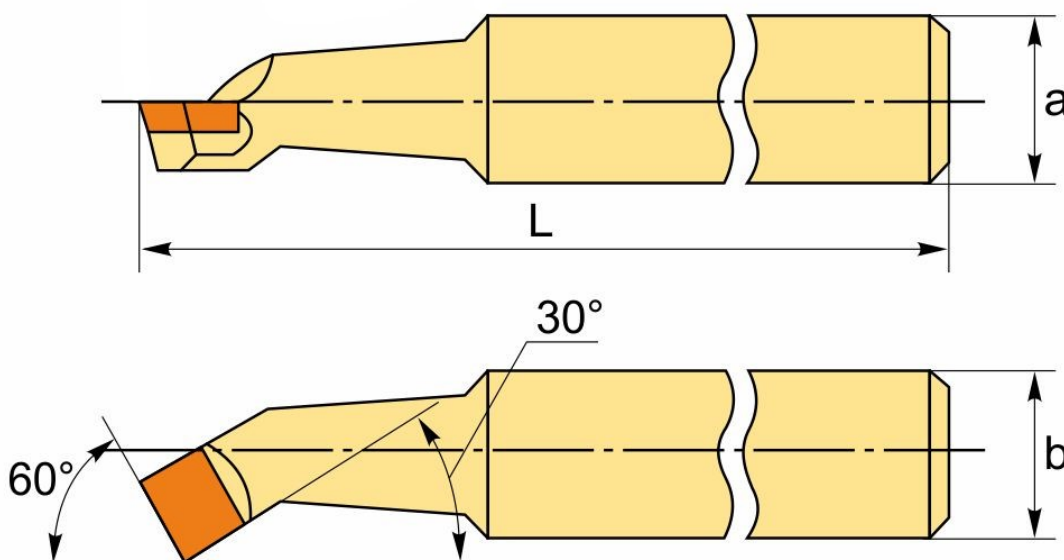
**ОПИСАНИЕ**

Резец токарный сквозной расточной, размер **16x16x140**, с напайной пластиной, сплав **BK8**, правое исполнение.

Высококачественный резец для универсальных токарных станков, изготовлен по **ГОСТ 18882-73**. Расточные резцы сквозные по металлу предназначены для растачивания сквозных отверстий различного диаметра, в направлении оси вращения. При выборе расточного резца с напайной пластиной под размер обрабатываемого отверстия обращайте внимание на поперечное сечение державки и длину стержня.

**Сплав напайной пластины BK8** (вольфрам 92%, кобальт 8%) – универсальный сплав для точения металлов, обработки чугуна, черновой и получистовой обработки жаропрочной, легированной и нержавеющей стали, цветных металлов. Рекомендуются невысокие скорости резания и небольшая глубина резания. Отличная стабильность режущих свойств.

Изготовитель токарных резцов: «Станкоинструмент», Республика Беларусь, Могилев.



На чертеже изображен правый резец.

**ТЕХНИЧЕСКИЕ ХАРАКТЕРИСТИКИ**

Бренд:

Станкоинструмент

Вид резца:

Резцы для сквозных отверстий

Длина, L:

140 мм

Стандарт:

ГОСТ 18882-73

Угол в плане:

60 °

Сечение, а x b:

16x16 мм

Исполнение:

Правое

Сплав российский:

BK8

Вес:

0.225 кг

Вес:

0.225 кг

