

Резец проходной отогнутый 25x16x140 BK8 (ТУ), правый

Код: 10901

2 698 ₮ с НДС (за 1шт.)

Бренд:
Станкоинструмент



ОПИСАНИЕ

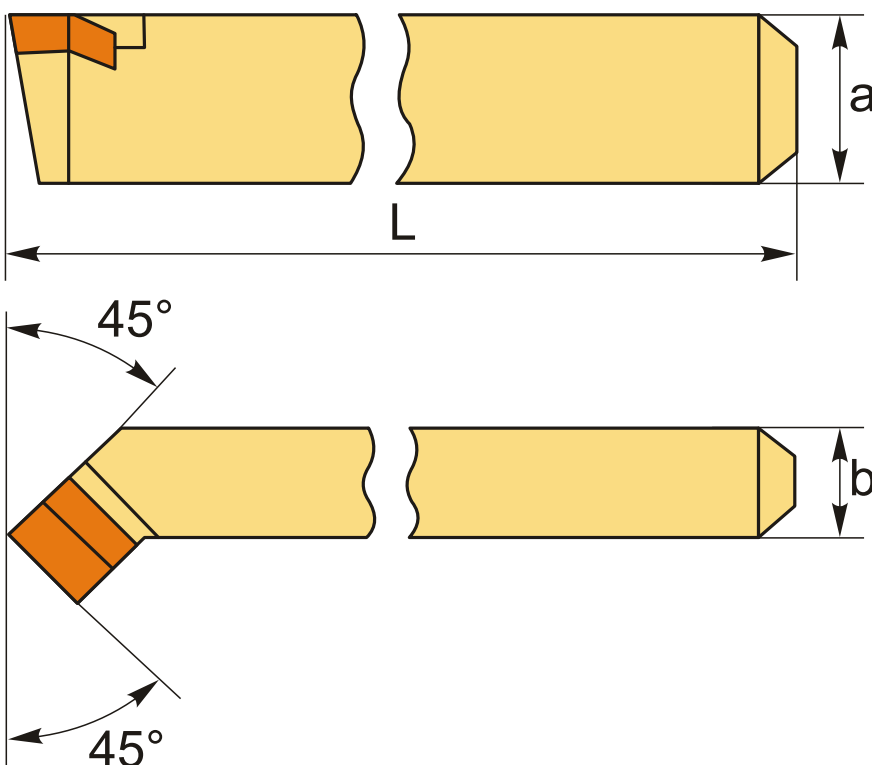
Резец токарный проходной отогнутый, размер **25x16x140**, с напайной пластиной, сплав **BK8**, правое исполнение.

Высококачественный резец для универсальных токарных станков, изготовлен по **ТУ**. Отогнутые проходные резцы по металлу предназначены для обработки наружных цилиндрических и конических поверхностей при продольной подаче, вдоль оси их вращения, для точения деталей с большим отношением длины к диаметру. При обработке торцевых поверхностей возможна продольная подача.

Также отогнутые проходные резцы подходят для снятия фасок, точения и подрезки выступающих областей заготовок и деталей, при продольной и поперечной подаче. При этом возможен съем наибольшей части припуска. Отогнутые токарные резцы с напайными пластинами универсальны, предназначены для черновой и чистовой обработки металлов.

Сплав напайной пластины **BK8** (вольфрам 92%, кобальт 8%) – универсальный сплав для точения металлов, обработки чугуна, черновой и получистовой обработки жаропрочной, легированной и нержавеющей стали, цветных металлов. Рекомендуются невысокие скорости резания и небольшая глубина резания. Отличная стабильность режущих свойств.

Изготовитель токарных резцов: «Станкоинструмент», Республика Беларусь, Могилев.



На чертеже изображен правый резец.

ТЕХНИЧЕСКИЕ ХАРАКТЕРИСТИКИ

Бренд:	Станкоинструмент
Вид резца:	Резцы проходные отогнутые
Длина, L:	140 мм
Стандарт:	ТУ BY 790288408.003-2014
Угол в плане:	45 °
Сечение, а x b:	25x16 мм
Исполнение:	Правое
Сплав российский:	BK8
Вес:	0.380 кг
Вес:	0.380 кг

