



RPMW1003MOT YKT64Y пластина для фрез

Код: 10809

**1 583 ₸** с НДС (за 1шт.)

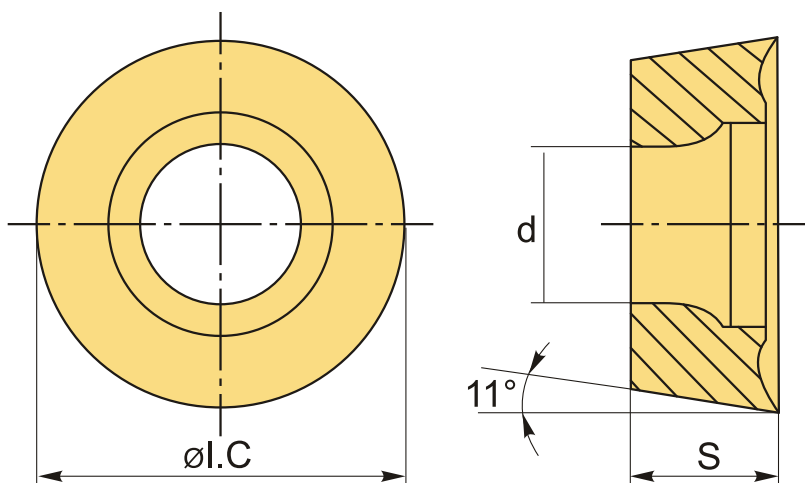
Бренд: ChipsFly

@chipsFly



## ОПИСАНИЕ

Сменная твердосплавная пластина по металлу RPMW. Группа обрабатываемых материалов по ISO: P, M.



## ТЕХНИЧЕСКИЕ ХАРАКТЕРИСТИКИ

Бренд:	ChipsFly
Вид обработки:	M (получистовая)
Марка:	RPMW
Вид пластины:	твердосплавные
Тип пластины (форма):	R-круглая
Размер пластины:	10
Обр-мый материал:	P (сталь) M (нержавеющая сталь)
Сплав фрезерования:	YKT64Y

ØI.C:	10 мм
S:	3.18 мм
d:	4.4 мм
Bec:	0.003 кг
Bec:	0.003 кг

