



RPMW0803MOT YKT64Y пластина для фрез

Код: 10808

**1 842 Т** с НДС (за 1шт.)

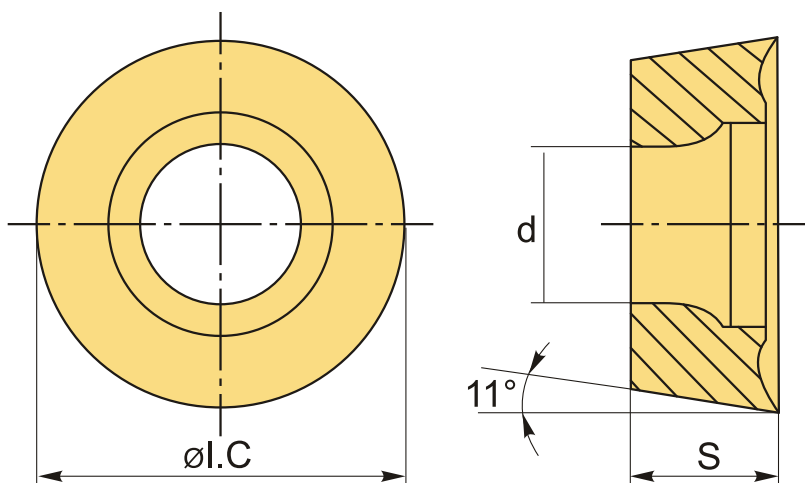
Бренд: ChipsFly

@chipsFly



## ОПИСАНИЕ

Сменная твердосплавная пластина по металлу RPMW. Группа обрабатываемых материалов по ISO: P, M.



## ТЕХНИЧЕСКИЕ ХАРАКТЕРИСТИКИ

Бренд:	ChipsFly
Вид обработки:	M (получистовая)
Марка:	RPMW
Вид пластины:	твердосплавные
Тип пластины (форма):	R-круглая
Размер пластины:	8
Обр-мый материал:	P (сталь) M (нержавеющая сталь)
Сплав фрезерования:	YKT64Y

ØI.C:	8 мм
S:	3.18 мм
d:	3.4 мм
Bec:	0.003 кг
Bec:	0.003 кг

