



RDMW1204MOS-PM YKT65Y пластина для фрез

Код: 10807

**2 108 ₮** с НДС (за 1шт.)

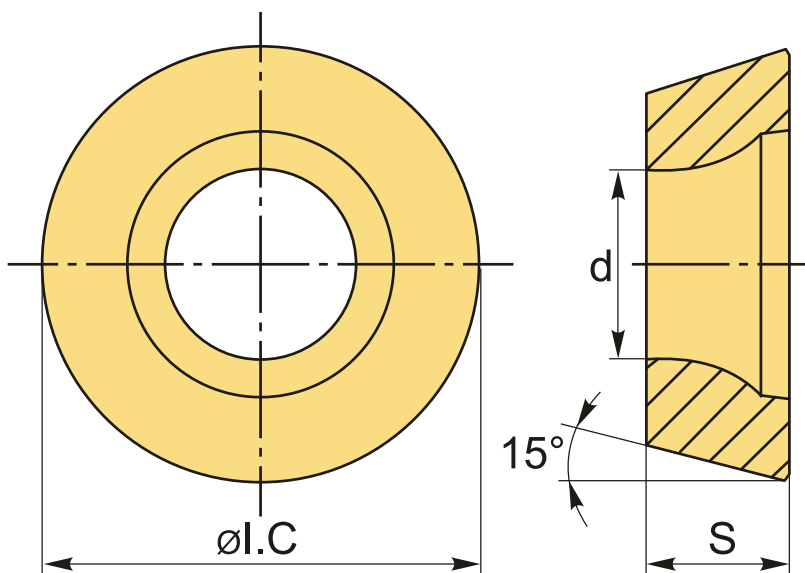
Бренд: ChipsFly

@chipsFly



## ОПИСАНИЕ

Сменная твердосплавная пластина по металлу RDMW. Группа обрабатываемых материалов по ISO: М.



## ТЕХНИЧЕСКИЕ ХАРАКТЕРИСТИКИ

Бренд:	ChipsFly
Вид обработки:	R (черновая)
Марка:	RDMW
Вид пластины:	твердосплавные
Тип пластины (форма):	R-круглая
Размер пластины:	12
Обр-мый материал:	М (нержавеющая сталь)

Сплав фрезерования:

УКТ65У

ØI.C:

12 мм

S:

4.76 мм

d:

4.4 мм

Вес:

0.004 кг

Вес:

0.004 кг

