



RDMT10T3MOE-PM YKT65Y пластина для фрез

Код: 10800

1 842 ₮ с НДС (за 1шт.)

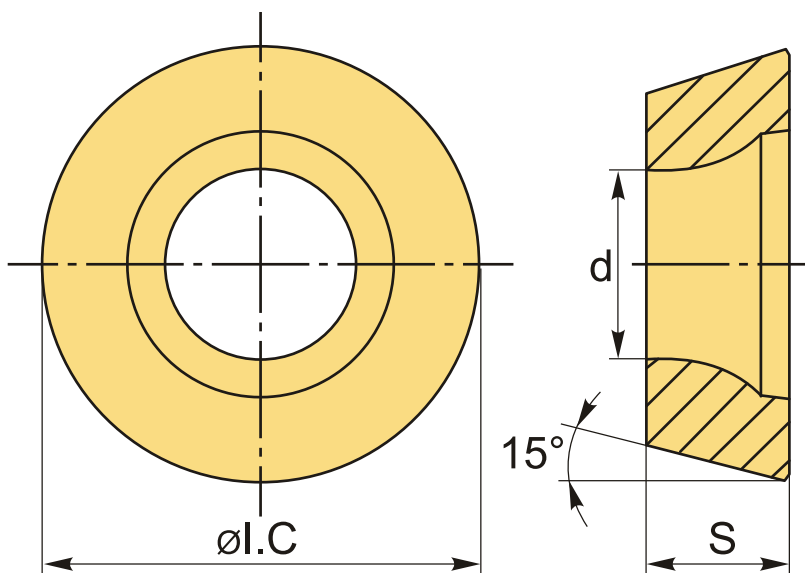
Бренд: ChipsFly

@chipsFly



ОПИСАНИЕ

Сменная твердосплавная пластина по металлу RDMT. Группа обрабатываемых материалов по ISO: M.



ТЕХНИЧЕСКИЕ ХАРАКТЕРИСТИКИ

Бренд:	ChipsFly
Вид обработки:	R (черновая)
Марка:	RDMT
Вид пластины:	твердосплавные
Тип пластины (форма):	R-круглая
Размер пластины:	10
Обр-мый материал:	M (нержавеющая сталь)

Сплав фрезерования:

УКТ65У

ØI.C:

10 мм

S:

3.97 мм

d:

4.4 мм

Вес:

0.004 кг

Вес:

0.004 кг

