



RCMT2507MOS-HR YKH546 пластина для точения

Код: 10799

12 780 ₸ с НДС (за 1шт.)

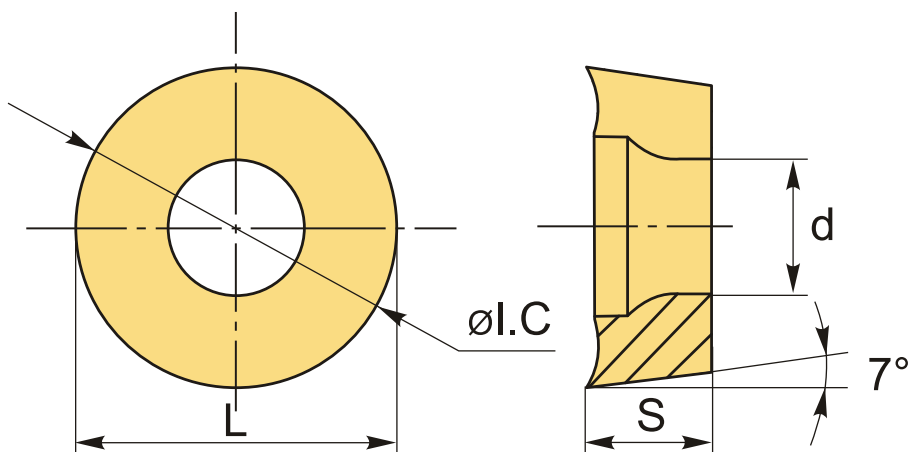
Бренд: ChipsFly

@chipsFly



ОПИСАНИЕ

Сменная токарная твердосплавная пластина по металлу. Круглая. Группа обрабатываемых материалов по ISO: P.



ТЕХНИЧЕСКИЕ ХАРАКТЕРИСТИКИ

Бренд:	ChipsFly
Вид обработки:	R (черновая)
Марка:	RCMT
Вид пластины:	твердосплавные
Тип пластины (форма):	R-круглая
Задний угол:	C-7°
Размер пластины:	25
Обр-мый материал:	P (сталь)
Стружколом точения:	ChipsFly-HR

Сплав: YKH546

L: 25 мм

ØI.C: 25 мм

S: 7.94 мм

d: 7.3 мм

Вес: 0.044 кг

Вес: 0.044 кг

