



RCMT1606MOS-R3 YKH576 пластина для точения

Код: 10798

5 300 ₮ с НДС (за 1шт.)

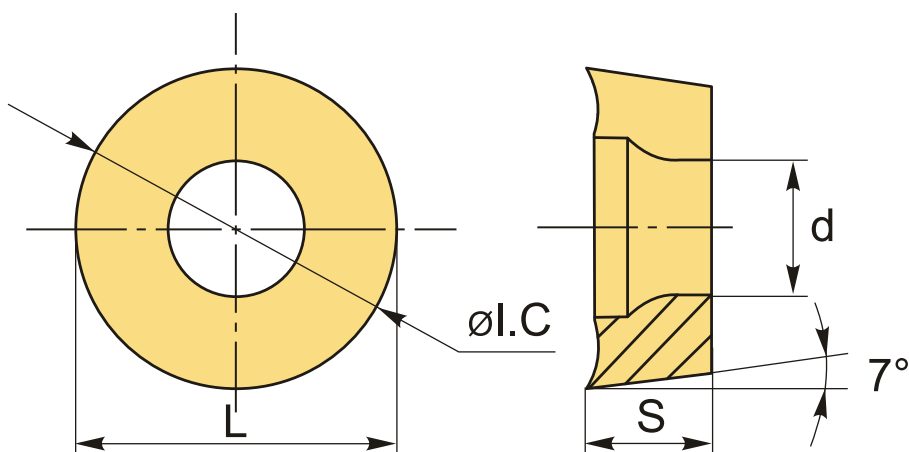
Бренд: ChipsFly

@chipsFly



ОПИСАНИЕ

Сменная токарная твердосплавная пластина по металлу. Круглая. Группа обрабатываемых материалов по ISO: K10-K25.



ТЕХНИЧЕСКИЕ ХАРАКТЕРИСТИКИ

Бренд:	ChipsFly
Вид обработки:	R (черновая)
Марка:	RCMT
Вид пластины:	твердосплавные
Тип пластины (форма):	R-круглая
Размер пластины:	16
Обр-мый материал:	K (чугун)
Стружколом точения:	ChipsFly-R*

Сплав:	УКН576
L:	16 мм
ØI.C:	16 мм
S:	6.35 мм
d:	5.5 мм
Вес:	0.015 кг
Вес:	0.015 кг

