



**MRDNN2525M12 резец для наружного точения**

Код: 10777

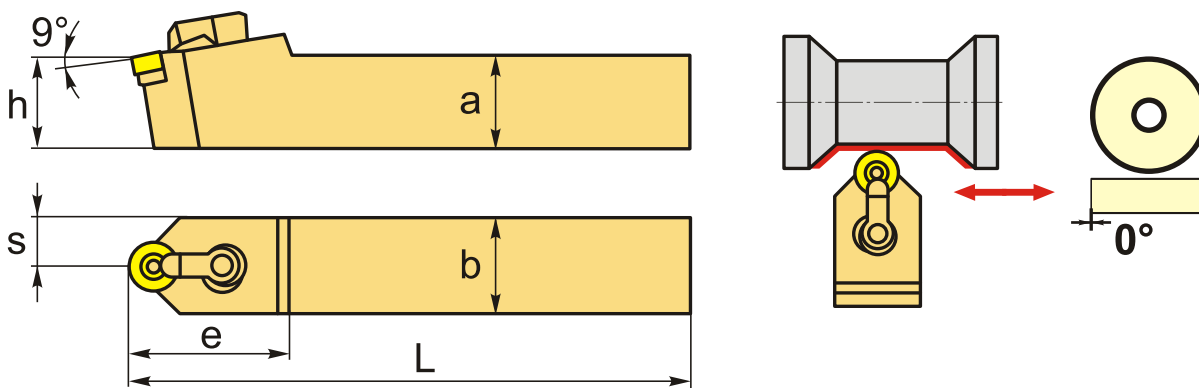
**13 168 Т** с НДС (за 1 шт.)

Бренд: CNCM



## ОПИСАНИЕ

Резец токарный для наружного точения по металлу со сменными пластинами. Для пластин RN\*\*1204\*\*. Державка токарная с креплением типа М (прижим клин-прихватом сверху).



## ТЕХНИЧЕСКИЕ ХАРАКТЕРИСТИКИ

Бренд:	CNCM
Подходящие пластины:	RN**1204**
Марка резца:	MRDNN
Вид точения:	наружное
Исполнение:	Нейтральное
Система крепления:	М - прижим клин-прихватом сверху
Сечение, а x b:	25x25 мм
Длина, L:	150 (М) мм
Размер устанавливаемой пластины:	12
Форма устанавливаемой пластины:	R-круглая

e:	32 мм
h:	25 мм
S:	12.5 мм
Вес:	0.730 кг
Вес:	0.730 кг

