



PR2506 пластина подкладная

Код: 10764

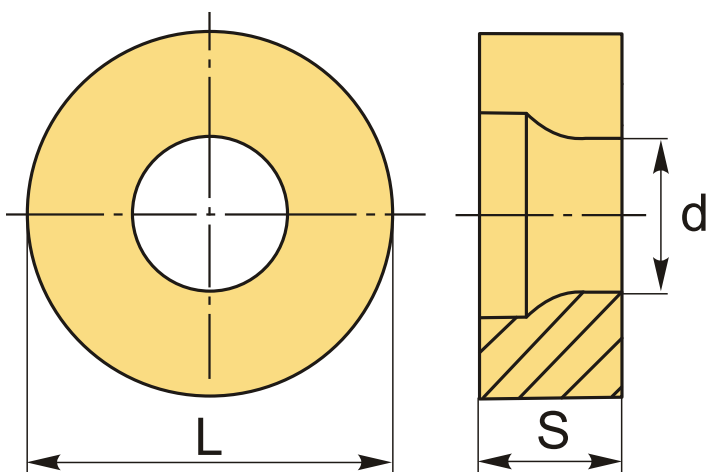
6 333 Т с НДС (за 1шт.)

Бренд: CNCM



ОПИСАНИЕ

Подкладная пластина для резцов.



ТЕХНИЧЕСКИЕ ХАРАКТЕРИСТИКИ

Бренд:	CNCM
Вид запчастей:	Подкладная (опорная) пластина
Тип пластины (форма):	R-круглая
L:	21.7 мм
S:	6.3 мм
d:	10 мм
Вес:	0.024 кг
Вес:	0.024 кг

