



**PR1204 пластина подкладная**

Код: 10762

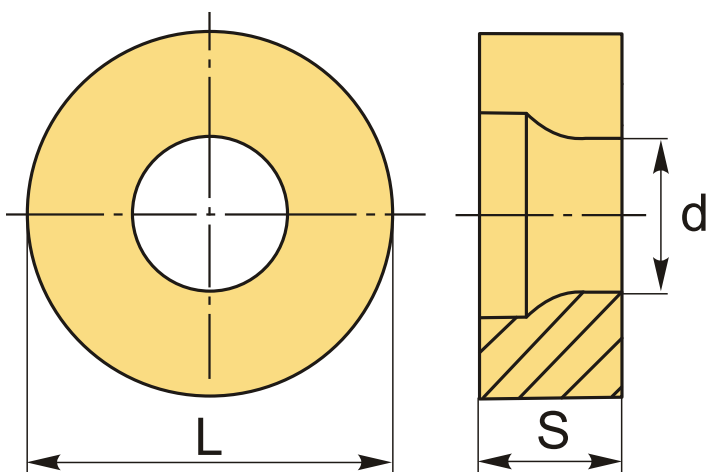
**1 713 ₮** с НДС (за 1шт.)

Бренд: CNCM



**ОПИСАНИЕ**

Подкладочные пластины для резцов.



**ТЕХНИЧЕСКИЕ ХАРАКТЕРИСТИКИ**

Бренд:	CNCM
Вид запчастей:	Подкладная (опорная) пластина
Тип пластины (форма):	R-круглая
L:	9.7 мм
S:	3.2 мм
d:	5 мм
Вес:	0.004 кг
Вес:	0.004 кг

