



MRDNN2020K12 резец для наружного точения

Код: 10742

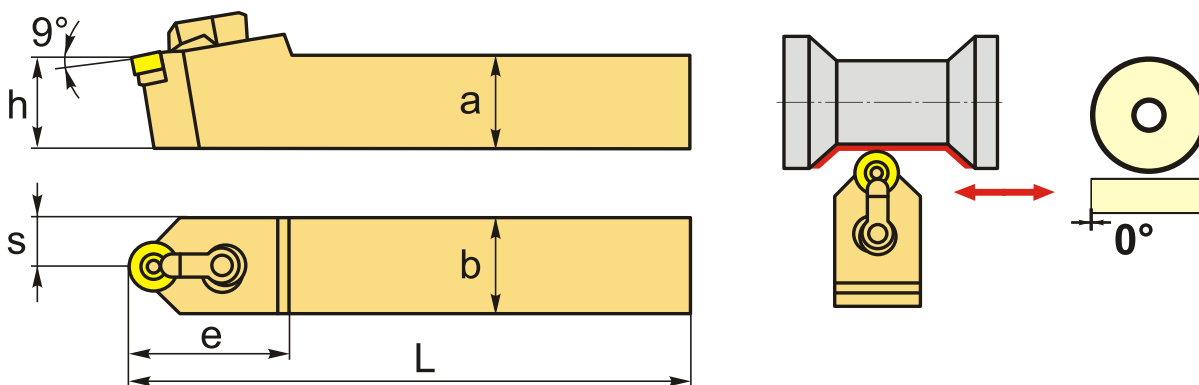
12 384 ₮ с НДС (за 1 шт.)

Бренд: CNCМ



ОПИСАНИЕ

Резец радиусный для наружного точения по металлу со сменными пластинами. Для пластин RN**1204**. Державка токарная с креплением типа М (прижим клин-прихватом сверху).



ТЕХНИЧЕСКИЕ ХАРАКТЕРИСТИКИ

Бренд:	CNCM
Подходящие пластины:	RN**1204**
Марка резца:	MRDNN
Вид точения:	наружное
Исполнение:	Нейтральное
Система крепления:	М - прижим клин-прихватом сверху
Сечение, а x b:	20x20 мм
Длина, L:	125 (К) мм
Размер устанавливаемой пластины:	12
Форма устанавливаемой пластины:	R-круглая

e:	30 мм
h:	20 мм
S:	10 мм
Вес:	0.406 кг
Вес:	0.406 кг

