



**16ER27NPT DM215 пластина резьбовая
твердосплавная, американская коническая
трубная резьба 60° (NPT)**

Код: 10735

2 997 Т с НДС (за 1шт.)

Бренд: DaoQin

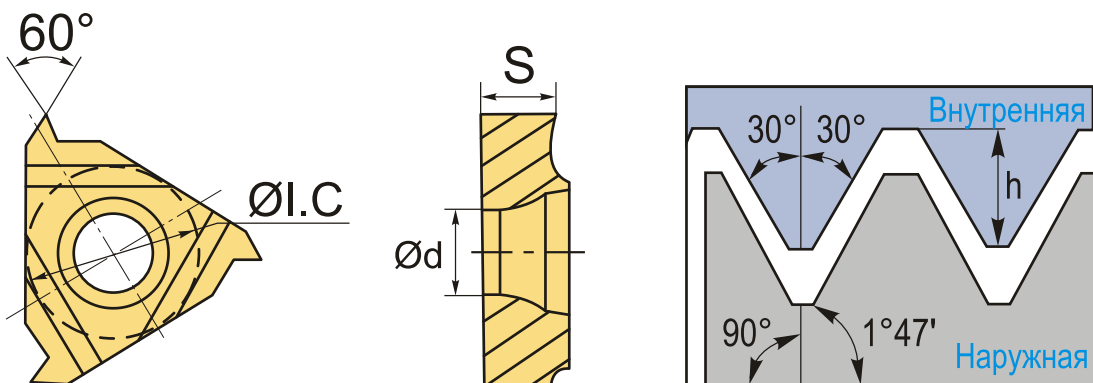
DaoQin



ОПИСАНИЕ

Сменная твердосплавная пластина 16ER-27NPT-DM215 по металлу. Для нарезания американской конической трубной резьбы 60° (NPT). Наружная резьба, правое исполнение. Шаг резьбы 27 ниток на дюйм.

Группа обрабатываемых металлов по ISO: **Р, М, К.**



ТЕХНИЧЕСКИЕ ХАРАКТЕРИСТИКИ

Бренд:	DaoQin
Марка:	ER
Вид пластины:	твердосплавные
Размер пластины:	16
Обр-мый материал:	Р (сталь) М (нержавеющая сталь) К (чугун)
Тип:	наружная
Исполнение:	правое
Шаг резьбы:	27 ниток/д

ØI.C: 9.525 мм

S: 3.65 мм

d: 4 мм

Резьбовой сплав: DM215

Вес: 0.007 кг

Вес: 0.007 кг

