

11NR27NPT DM215 пластина резбовая  
твердосплавная, американская коническая  
трубная резьба 60° (NPT)

Код: 10732

**3 037 Т** с НДС (за 1шт.)

Бренд: DaoQin

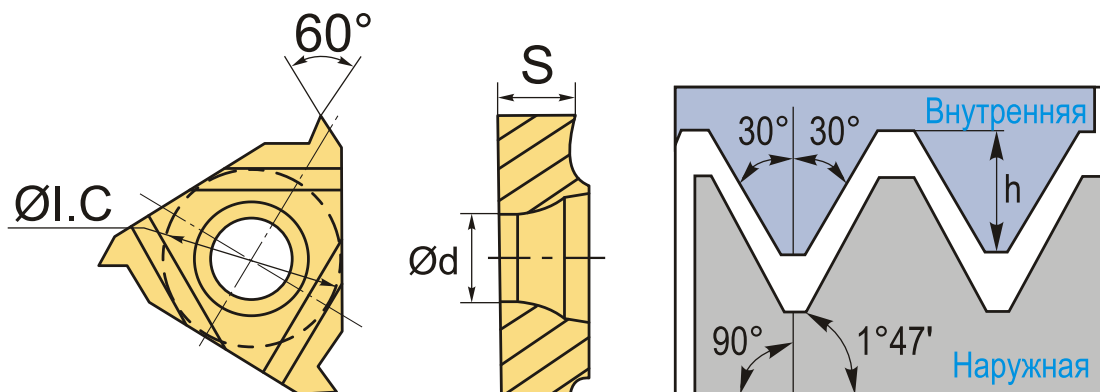
**DaoQin**



## ОПИСАНИЕ

Сменная твердосплавная пластина 16NR-27NPT-DM215 по металлу. Для нарезания американской конической трубной резьбы 60° (NPT). Внутренняя резьба, правое исполнение. Шаг резьбы 27 ниток на дюйм.

Группа обрабатываемых металлов по ISO: **Р, М, К.**



## ТЕХНИЧЕСКИЕ ХАРАКТЕРИСТИКИ

Бренд:	DaoQin
Марка:	NR
Вид пластины:	твердосплавные
Размер пластины:	11
Обр-мый материал:	Р (сталь) М (нержавеющая сталь) К (чугун)
Тип:	внутренняя
Исполнение:	правое
Шаг резьбы:	27 ниток/д

ØI.C: 6.35 мм

S: 6.35 мм

d: 3 мм

Резьбовой сплав: DM215

Вес: 0.003 кг

Вес: 0.003 кг

