



**16ER11.5NPT DM215** пластина резьбовая  
твердосплавная, американская коническая  
трубная резьба 60° (NPT)

Код: 10726

**2 666 Т** с НДС (за 1 шт.)

Бренд: DaoQin

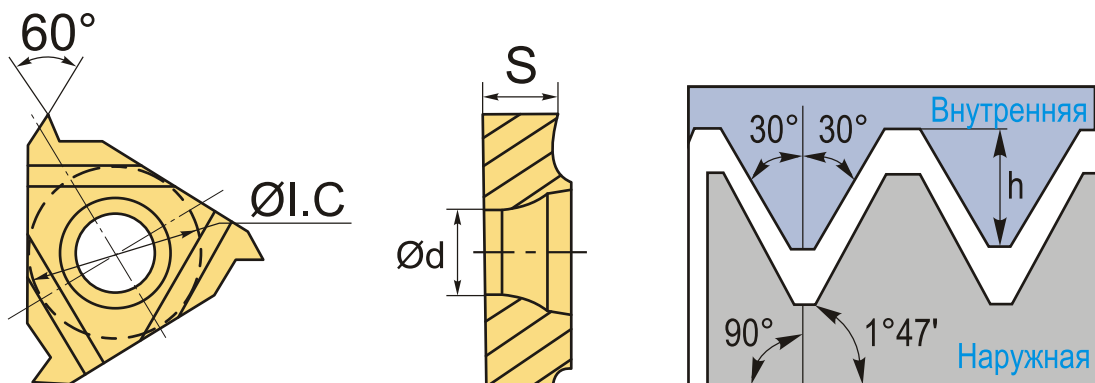
**DaoQin**



## ОПИСАНИЕ

Сменная твердосплавная пластина 16ER11.5NPT DM215 по металлу. Для нарезания американской конической трубной резьбы 60° (NPT). Наружная резьба, правое исполнение. Шаг резьбы 11.5 ниток на дюйм.

Группа обрабатываемых металлов по ISO: **P, M, K.**



## ТЕХНИЧЕСКИЕ ХАРАКТЕРИСТИКИ

Бренд:	DaoQin
Марка:	ER
Вид пластины:	твердосплавные
Размер пластины:	16
Обр-мый материал:	P (сталь) M (нержавеющая сталь) K (чугун)
Тип:	наружная
Исполнение:	правое
Шаг резьбы:	11.5 ниток/д

ØI.C: 9.525 мм

S: 4.9 мм

d: 4 мм

Резьбовой сплав: DM215

Вес: 0.006 кг

Вес: 0.006 кг

