



МТА4-SL40-95 патрон с конусом Морзе №4 с
лапкой для инструмента с хвостовиком Weldon

Код: 10686

22 030 Т с НДС (за 1 шт.)

Бренд: CNCM



ОПИСАНИЕ

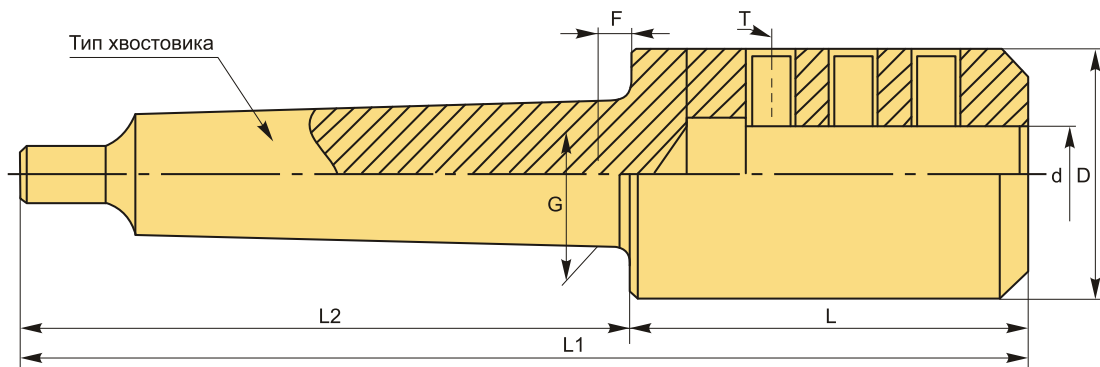
Оправка Weldon MTA4-SL40-95, конус Морзе №4 с лапкой. Диаметр отверстия – 40 мм, для зажима сверл с цилиндрическим хвостовиком с лыской, патрон с двумя зажимными винтами и соединитель (OXD 10). Вылет от шпинделя 95 мм, биение в пределах 0,005 мм.

Оправки типа МТА с хвостовиком Конус Морзе с лапкой используют для **сверлильных операций** в токарных, фрезерных и сверлильных станках.

Патрон **Weldon MTA-SLN** предназначен для надежного центрирования и фиксации режущего инструмента с хвостовиком Weldon (с прямой боковой лыской). Зажатие инструмента осуществляется винтами с шестигранниками, они упираются в выступ, надежно фиксируя инструмент.

При выборе оправки обращайте внимание на рекомендуемый диаметр посадки инструмента, внешний диаметр, вылет патрона и другие размеры.

Оправку также можно использовать с переходными втулками для конусов Морзе, расширяя возможности станка.



ТЕХНИЧЕСКИЕ ХАРАКТЕРИСТИКИ

Бренд:	CNCM
F:	3 мм
G:	31.267 мм
L1:	219 мм

L2:	124 мм
T:	M16x2.0P
Вид патрона:	MTA-SL Weldon
Назначение:	Weldon
Посадочный диаметр:	40
Диаметр, D:	68 мм
Длина, L:	95 мм
Тип хвостовика:	MTA4
Диаметр, d:	40 мм
Вес:	2.200 кг
Габариты (длина/ширина/высота):	23x7x7 см
Вес:	2.200 кг

