



MGMN200-C PM315 пластина для отрезки и точения канавок

Код: 10672

2 973 ₸ с НДС (за 1шт.)

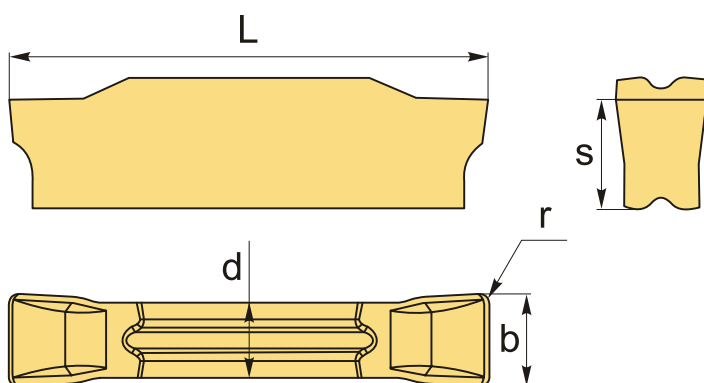
Бренд: DaoQin

DaoQin



ОПИСАНИЕ

Сменная твердосплавная пластина по металлу MGMN. Группа обрабатываемых материалов по ISO: P, M, K.



ТЕХНИЧЕСКИЕ ХАРАКТЕРИСТИКИ

Бренд:	DaoQin
Марка:	MGMN
Ширина пластины, b :	2 мм
Обр-мый материал:	P (сталь) M (нержавеющая сталь) K (чугун)
Назначение:	Пластины отрезные общего применения
Радиус, r:	0.2 мм
L:	16 мм
S:	3.7 мм
d:	1.6 мм

Сплав отрезки:

PM315

Вес:

0.003 кг

Вес:

0.003 кг

