



**MGMN400-T PM310 пластина для отрезки и точения канавок**

Код: 10671

**3 563 ₮** с НДС (за 1шт.)

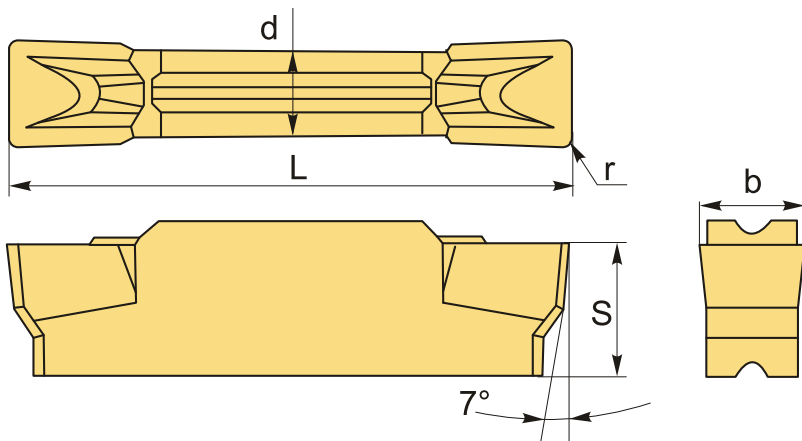
Бренд: DaoQin

**DaoQin**



## ОПИСАНИЕ

Сменная твердосплавная пластина по металлу MGMN. Группа обрабатываемых материалов по ISO: P, M, K.



## ТЕХНИЧЕСКИЕ ХАРАКТЕРИСТИКИ

Бренд:	DaoQin
Марка:	MGMN
Вид пластины:	твердосплавные
Ширина пластины, b :	4 мм
Обр-мый материал:	P (сталь) M (нержавеющая сталь) K (чугун)
Назначение:	Пластины отрезные общего применения
Радиус, r:	0.4 мм
L:	21 мм

S:	4.8 мм
d:	3.3 мм
Сплав отрезки:	PM310
Вес:	0.007 кг
Вес:	0.007 кг

