



**MGMN200-T PM310 пластина для отрезки и точения канавок**

Код: 10669

**2 690 ₸** с НДС (за 1шт.)

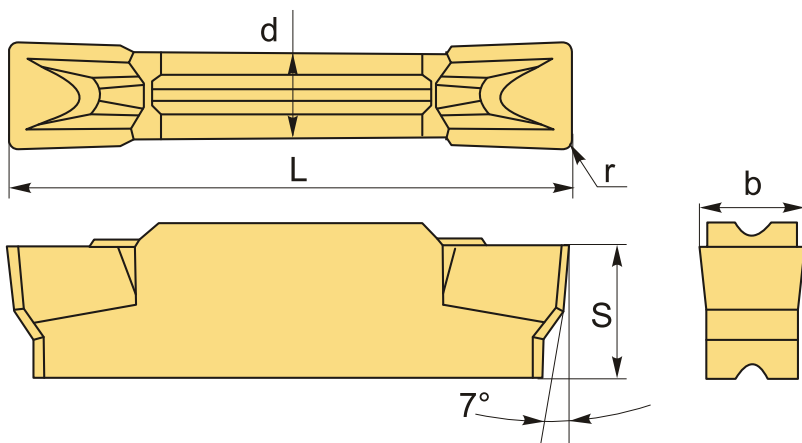
Бренд: DaoQin

**DaoQin**



## ОПИСАНИЕ

Сменная твердосплавная пластина по металлу MGMN. Группа обрабатываемых материалов по ISO: P, M, K.



## ТЕХНИЧЕСКИЕ ХАРАКТЕРИСТИКИ

Бренд:	DaoQin
Марка:	MGMN
Вид пластины:	твердосплавные
Ширина пластины, b :	2 мм
Обр-мый материал:	P (сталь) M (нержавеющая сталь) K (чугун)
Назначение:	Пластины отрезные общего применения
Радиус, r:	0.2 мм
L:	16 мм

S: 3.5 мм

d: 1.6 мм

Сплав отрезки: PM310

Вес: 0.003 кг

Вес: 0.003 кг

