



MGMN300-G PM310 пластина для отрезки

Код: 10665

2 973 ₸ с НДС (за 1шт.)

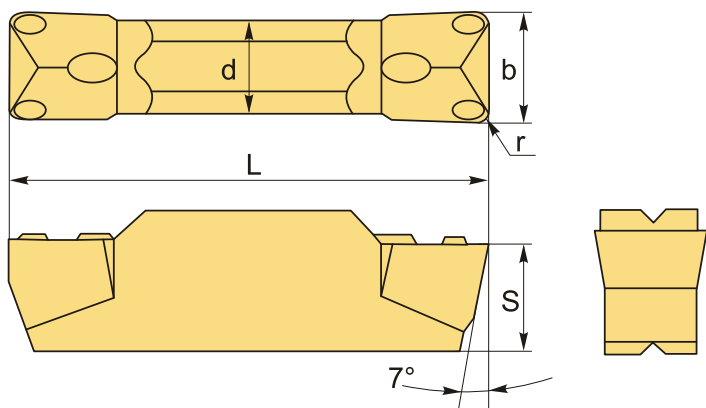
Бренд: DaoQin

DaoQin



ОПИСАНИЕ

Сменная твердосплавная пластина по металлу канавочная MGMN300. Группа обрабатываемых материалов по ISO: P, M, K.



ТЕХНИЧЕСКИЕ ХАРАКТЕРИСТИКИ

Бренд:	DaoQin
Марка:	MGMN
Вид пластины:	твердосплавные
Ширина пластины, b :	3 мм
Обр-мый материал:	P (сталь) M (нержавеющая сталь) K (чугун)
Назначение:	Пластины отрезные общего применения
Радиус, r:	0.4 мм
L:	21 мм

S:	4.8 мм
d:	2.35 мм
Сплав отрезки:	PM310
Вес:	0.005 кг
Вес:	0.005 кг

