



TKFT12RA55005 PM125 пластина резьбовая
твердосплавная, неполный профиль 55°

Код: 10660

7 311 Т с НДС (за 1шт.)

Бренд: DaoQin

DaoQin

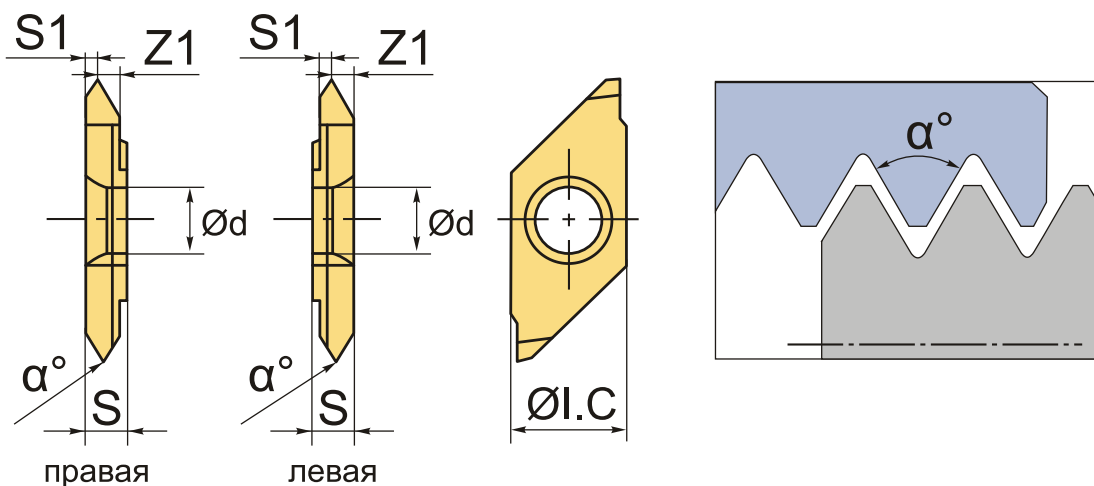


ОПИСАНИЕ

Сменная твердосплавная резьбовая пластина по металлу ТКФТ. Угол профиля 55 градусов. Шаг резьбы UNC/UNF стандарта 48-24 витков на дюйм (tpi).

Группа обрабатываемых материалов по ISO: P, M.

Сменная твердосплавная резьбовая пластина по металлу ТКФТ.



ТЕХНИЧЕСКИЕ ХАРАКТЕРИСТИКИ

Бренд:	DaoQin
Марка:	TKFT
Вид пластины:	твердосплавные
Размер пластины:	12
Обр-мый материал:	P (сталь) M (нержавеющая сталь)
Исполнение:	правое

Шаг резьбы:	48-24 ниток/д
ØI.C:	8.7 мм
S:	3 мм
d:	5 мм
α°:	55 °
Резьбовой сплав:	PM125
S1:	0.8
Z1:	1.7
Вес:	0.006 кг
Вес:	0.006 кг

