

**TKFT12RN6001 PM125 пластина резьбовая
твердосплавная, неполный профиль 60°**

Код: 10659

7 497 Т с НДС (за 1шт.)

Бренд: DaoQin

DaoQin

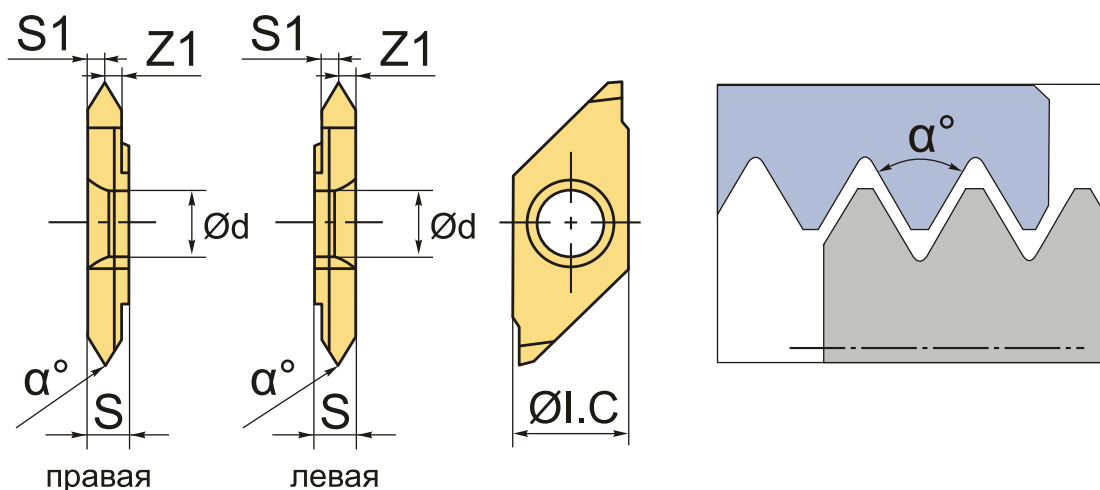


ОПИСАНИЕ

Сменная твердосплавная резьбовая пластина по металлу ТКФТ. Угол профиля 60 градусов. Шаг метрической резьбы 1.0-2.0 мм. Шаг резьбы UNC/UNF стандарта 24-12 витков на дюйм (tri).

Группа обрабатываемых материалов по ISO: P, M.

Подходящие к пластине ТКФТ12RN6001-PM125 товары указаны в соответствующей вкладке.



ТЕХНИЧЕСКИЕ ХАРАКТЕРИСТИКИ

Бренд:	DaoQin
Марка:	TKFT
Вид пластины:	твердосплавные
Размер пластины:	12
Обр-мый материал:	P (сталь) M (нержавеющая сталь)
Исполнение:	правое

Шаг резьбы:	1.0-2.0
ØI.C:	8.7 мм
S:	3 мм
d:	5 мм
α°:	60 °
Резьбовой сплав:	PM125
S1:	1.25
Z1:	1.25
Вес:	0.006 кг
Вес:	0.006 кг

