



TDT3 PM315 пластина для отрезки и точения канавок

Код: 10598

4 516 Т с НДС (за 1шт.)

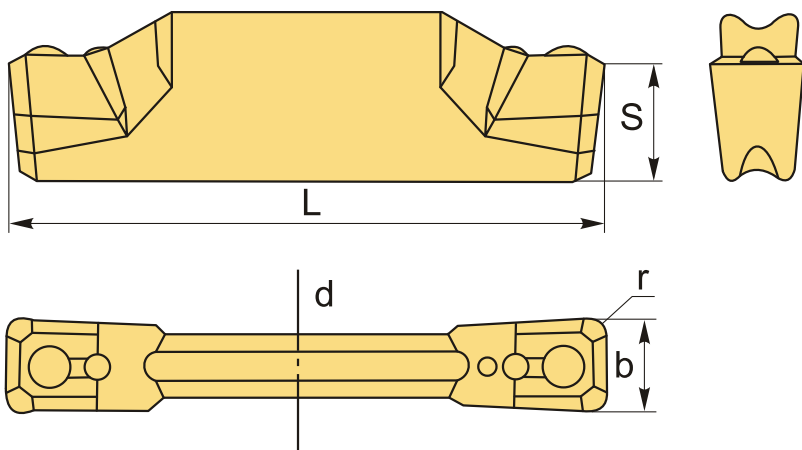
Бренд: DaoQin

DaoQin



ОПИСАНИЕ

Сменная твердосплавная пластина для отрезки и точения канавок TD**. Группа обрабатываемых материалов по ISO: P, M, K.



ТЕХНИЧЕСКИЕ ХАРАКТЕРИСТИКИ

Бренд:	DaoQin
Марка:	TD**
Вид пластины:	твердосплавные
Размер пластины:	3
Ширина пластины, b :	3 мм
Обр-мый материал:	P (сталь) M (нержавеющая сталь) K (чугун)
Радиус, r:	0.2 мм
L:	20 мм

S: 4 мм

d: 2.4 мм

Сплав отрезки: PM315

Вес: 0.005 кг

Вес: 0.005 кг

