



SPDR300DM10 PM125 пластина для точения канавок на торце

Код: 10587

7 860 Т с НДС (за 1шт.)

Бренд: DaoQin

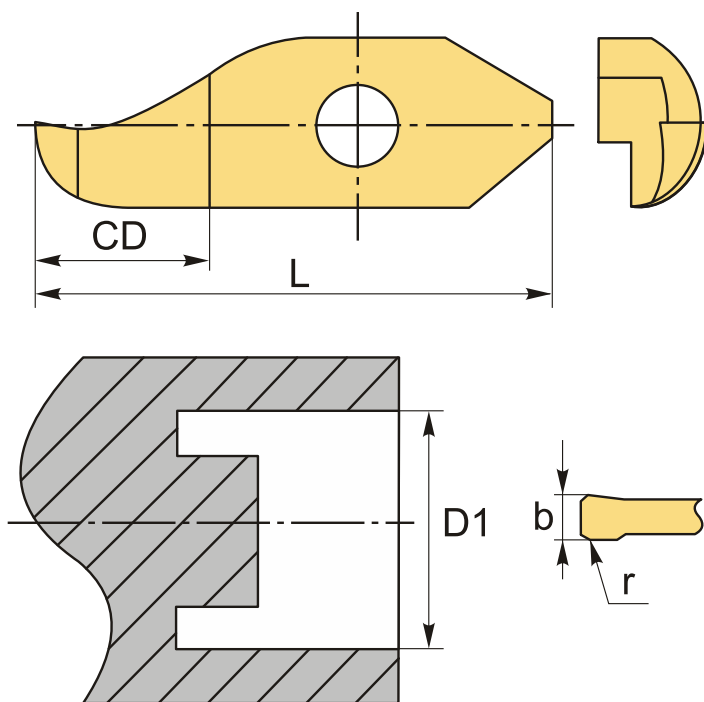
DaoQin



ОПИСАНИЕ

Сменная твердосплавная пластина по металлу для точения канавок на торце SPDR**DM**. Группа обрабатываемых материалов по ISO: P, M.

Параметры обработки к пластине SPDR300DM10-PM125 указаны во вкладке товара "Режимы резания".



ТЕХНИЧЕСКИЕ ХАРАКТЕРИСТИКИ

Бренд: DaoQin

Марка: SPDR

Вид пластины: твердосплавные

Ширина пластины, b : 3 мм

Обр-мый материал:	Р (сталь) М (нержавеющая сталь)
-------------------	------------------------------------

Радиус, г:	0.2 мм
------------	--------

Исполнение:	правое
-------------	--------

L:	25.1 мм
----	---------

Сплав отрезки:	PM125
----------------	-------

CD:	10.5 мм
-----	---------

D1:	10-45 мм
-----	----------

Вес:	0.009 кг
------	----------

Вес:	0.009 кг
------	----------

