



SPDR250DM10 PM125 пластина для точения канавок на торце

Код: 10586

8 781 ₮ с НДС (за 1шт.)

Бренд: DaoQin

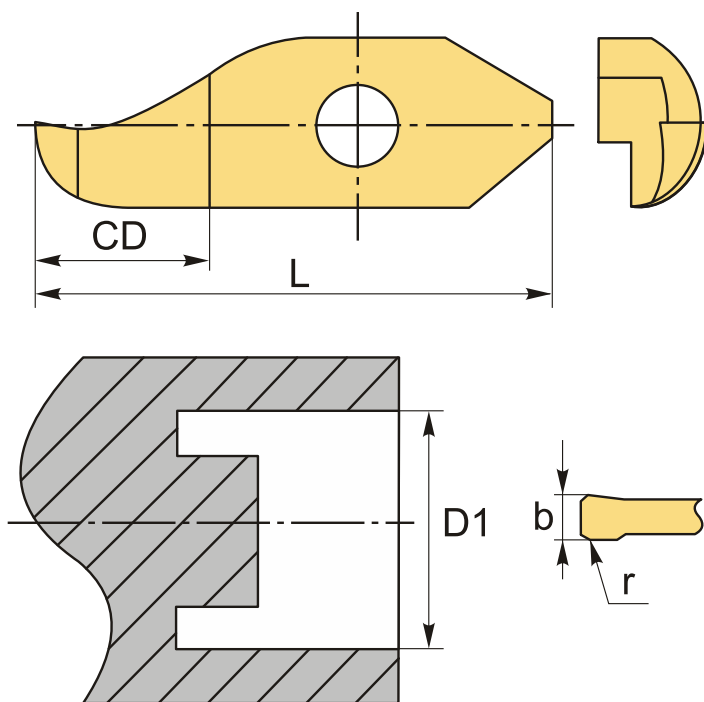
DaoQin



ОПИСАНИЕ

Сменная твердосплавная пластина по металлу для точения канавок на торце SPDR**DM**. Группа обрабатываемых материалов по ISO: P, M.

Параметры обработки к пластине SPDR250DM10-PM125 указаны во вкладке товара "Режимы резания".



ТЕХНИЧЕСКИЕ ХАРАКТЕРИСТИКИ

Бренд:	DaoQin
Марка:	SPDR
Ширина пластины, b :	2.5 мм
Обр-мый материал:	P (сталь) M (нержавеющая сталь)

Радиус, r:	0.2 мм
Исполнение:	правое
L:	25.1 мм
Сплав отрезки:	PM125
CD:	10.1 мм
D1:	8-45 мм
Вес:	0.009 кг
Вес:	0.009 кг

