

MGGN400-S06R PM310 пластина для отрезки и точения канавок

Код: 10583

4 168 ₮ с НДС (за 1шт.)

Бренд: DaoQin

DaoQin

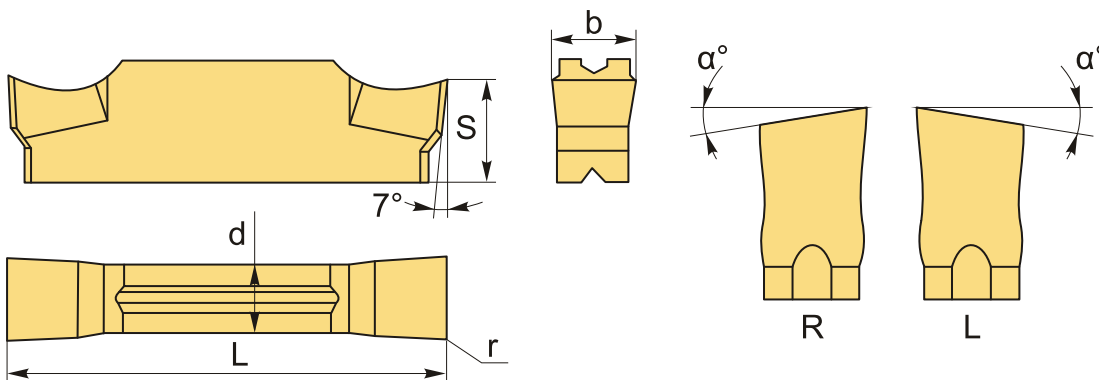


ОПИСАНИЕ

Сменная твердосплавная пластина для отрезки и точения канавок MGGN. Группа обрабатываемых материалов по ISO: P, M, K.

Геометрия отрезной пластины со скосом 6 градусов улучшает стружколомание и качество обрабатываемой поверхности (меньше заусенцев), уменьшает вибрацию инструмента.

Параметры обработки к пластине MGGN400-S06R-PM310 указаны во вкладке товара "Режимы резания".



ТЕХНИЧЕСКИЕ ХАРАКТЕРИСТИКИ

Бренд:	DaoQin
Марка:	MGGN
Вид пластины:	твердосплавные
Ширина пластины, b :	4 мм
Обр-мый материал:	P (сталь) M (нержавеющая сталь) K (чугун)
Радиус, r:	0.4 мм
Исполнение :	правое

L:	21 мм
S:	4.8 мм
d:	3.3 мм
α° :	6 °
Сплав отрезки:	PM310
Вес:	0.006 кг
Вес:	0.006 кг

