



ТНC42R200-CE15R PM125 пластина для отрезки

Код: 10574

10 712 Т с НДС (за 1 шт.)

Бренд: DaoQin

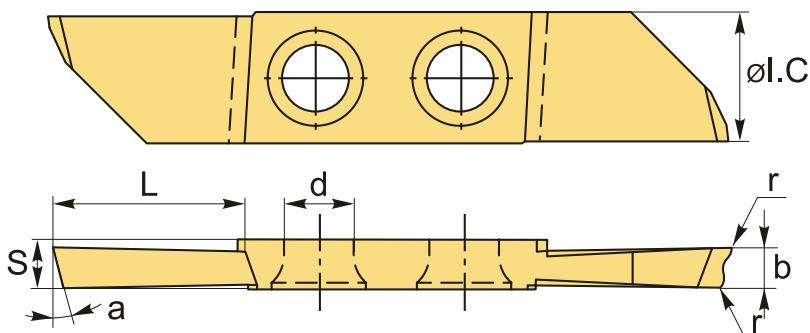
DaoQin



ОПИСАНИЕ

Сменная твердосплавная пластина по металлу ТНC42. Группа обрабатываемых материалов по ISO: P, M.

Подходящие к пластине ТНC42R200-CE15R-PM125 товары указаны в соответствующей вкладке.



ТЕХНИЧЕСКИЕ ХАРАКТЕРИСТИКИ

Бренд:	DaoQin
Марка:	ТНC42
Вид пластины:	твердосплавные
Размер пластины:	42
Ширина пластины, b :	2 мм
Обр-мый материал:	P (сталь) M (нержавеющая сталь)
Радиус, r:	0.1 мм
Исполнение:	правое
L:	11.5 мм

ØI.C: 7.94 мм

S: 3.07 мм

d: 4.35 мм

α°: 15 °

Сплав отрезки: PM125

Вес: 0.011 кг

Вес: 0.011 кг

