



TKFB16R38010M PM125 пластина для отрезки

Код: 10560

**9 775 Т** с НДС (за 1шт.)

Бренд: DaoQin

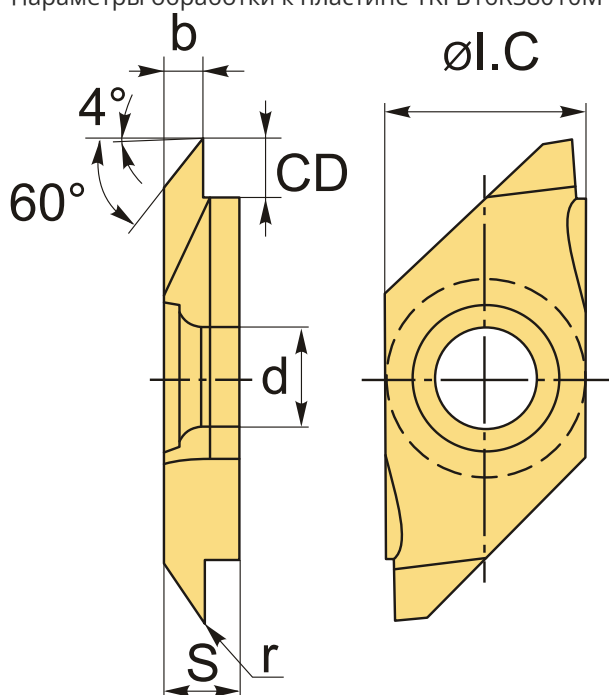
**DaoQin**



## ОПИСАНИЕ

Сменная твердосплавная пластина по металлу ТКФВ. Группа обрабатываемых материалов по ISO: P, M.

Параметры обработки к пластине ТКФВ16R38010M-PM125 указаны во вкладке товара "Режимы резания".



## ТЕХНИЧЕСКИЕ ХАРАКТЕРИСТИКИ

Бренд:	DaoQin
Марка:	TKFB
Вид пластины:	твердосплавные
Размер пластины:	16
Ширина пластины, b :	3.8 мм

Обр-мый материал:

Р (сталь)  
М (нержавеющая сталь)

Радиус, г: 0.1 мм

Исполнение: правое

ØI.C: 9.5 мм

S: 4 мм

d: 5 мм

Сплав отрезки: PM125

CD: 6.3 мм

Вес: 0.011 кг

Вес: 0.011 кг

