



TKFB12R28010M PM125 пластина для отрезки

Код: 10559

10 122 T с НДС (за 1 шт.)

Бренд: DaoQin

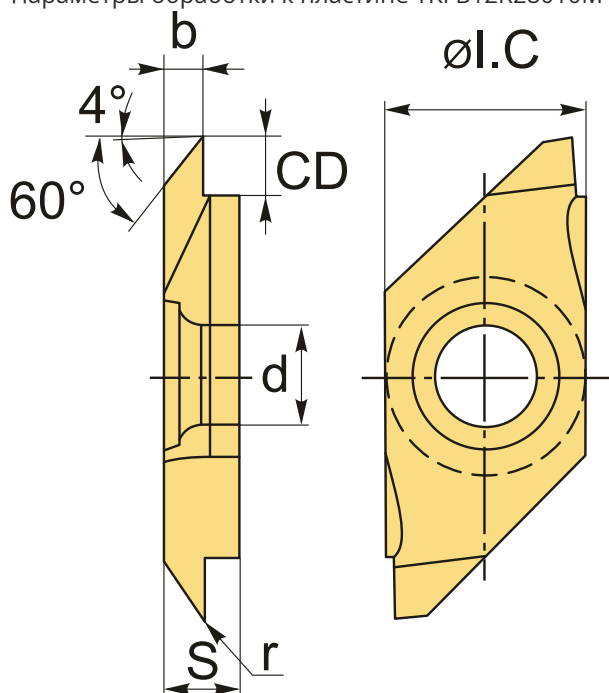
DaoQin



ОПИСАНИЕ

Сменная твердосплавная пластина по металлу ТКФВ. Группа обрабатываемых материалов по ISO: P, M.

Параметры обработки к пластине ТКФВ12R28010M-PM125 указаны во вкладке товара "Режимы резания".



ТЕХНИЧЕСКИЕ ХАРАКТЕРИСТИКИ

Бренд:	DaoQin
Марка:	TKFB
Вид пластины:	твердосплавные
Размер пластины:	12
Ширина пластины, b :	2.8 мм

Обр-мый материал:

Р (сталь)
М (нержавеющая сталь)

Радиус, г: 0.1 мм

Исполнение: правое

ØI.C: 8.7 мм

S: 3 мм

d: 5 мм

Сплав отрезки: PM125

CD: 4.6 мм

Вес: 0.005 кг

Вес: 0.005 кг

