



TKFB12R15005M PM125 пластина для отрезки

Код: 10558

9 621 Т с НДС (за 1шт.)

Бренд: DaoQin

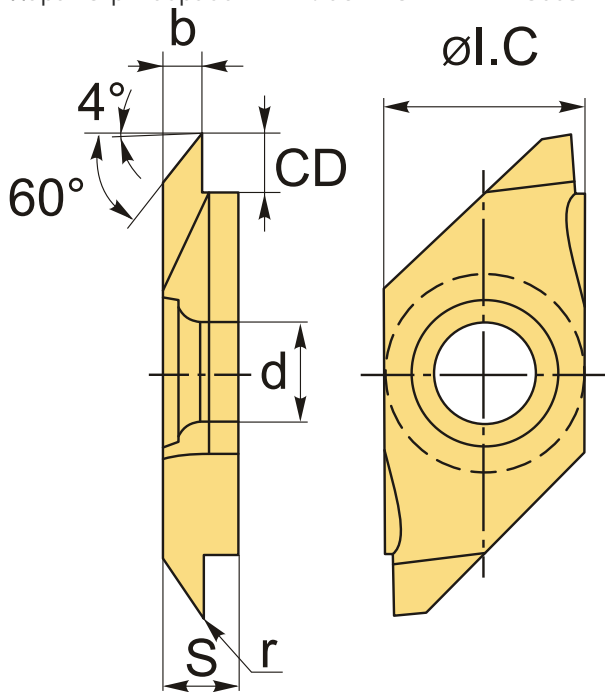
DaoQin



ОПИСАНИЕ

Сменная твердосплавная пластина по металлу ТКФВ. Группа обрабатываемых материалов по ISO: P, M.

Параметры обработки к пластине ТКФВ12R15005M-PM125 указаны во вкладке товара "Режимы резания".



ТЕХНИЧЕСКИЕ ХАРАКТЕРИСТИКИ

Бренд:	DaoQin
Марка:	TKFB
Вид пластины:	твердосплавные
Размер пластины:	12
Ширина пластины, b :	1.5 мм

Обр-мый материал:

Р (сталь)
М (нержавеющая сталь)

Радиус, г:	0.05 мм
Исполнение:	правое
ØI.C:	8.7 мм
S:	3 мм
d:	5 мм
Сплав отрезки:	PM125
CD:	2.6 мм
Вес:	0.006 кг
Вес:	0.006 кг

