

TKF16R150-NB PM125 пластина для отрезки и точения канавок

Код: 10557

7 376 ₸ с НДС (за 1шт.)

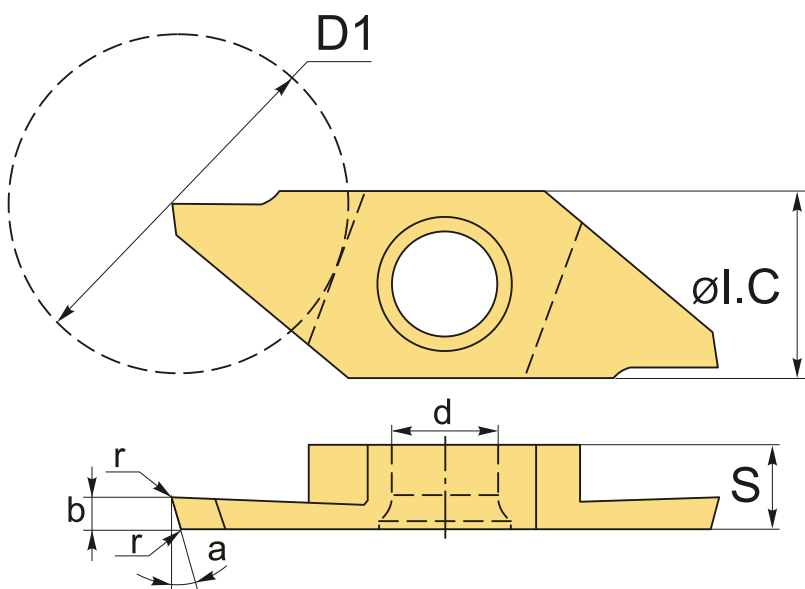
Бренд: DaoQin

DaoQin



ОПИСАНИЕ

Сменная твердосплавная пластина по металлу TKF. Группа обрабатываемых материалов по ISO: P, M.



На схеме изображена правая пластина.

ТЕХНИЧЕСКИЕ ХАРАКТЕРИСТИКИ

| | |
|----------------------|------------------------------------|
| Бренд: | DaoQin |
| Марка: | TKF |
| Вид пластины: | твердосплавные |
| Размер пластины: | 16 |
| Ширина пластины, b : | 1.5 мм |
| Обр-мый материал: | P (сталь) M (нержавеющая сталь) |

| | |
|----------------|----------|
| Радиус, r: | 0.1 мм |
| Исполнение: | правое |
| ØI.C: | 9.5 мм |
| S: | 4 мм |
| d: | 5 мм |
| α°: | 0 ° |
| Сплав отрезки: | PM125 |
| D1: | 16 мм |
| Вес: | 0.009 кг |
| Вес: | 0.009 кг |

