



**F60-MKD3 Держатель VDI с выколоткой для инструмента с конусом Морзе №3**

Код: 10427

**110 028 T** с НДС (за 1 шт.)

Бренд: CNCM

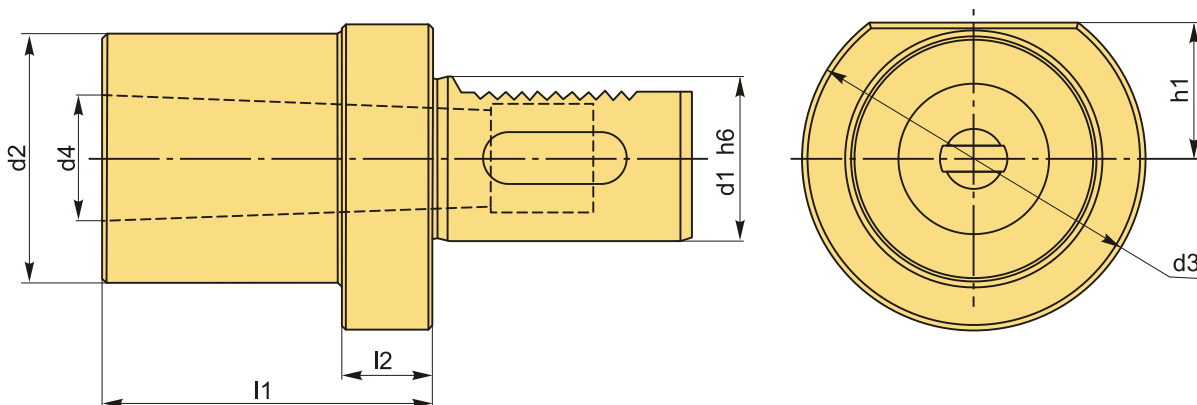


## ОПИСАНИЕ

Держатель VDI тип F, для закрепления сверл с Конусом Морзе с лапкой. Размер хвостовика оправки VDI60. Наружный подвод СОЖ, направление потока регулируется поворотом шарика.

Инструмент в оснастке закрепляется заклиниванием, а заменяется выбиванием специальным клиновидным штифтом через паз патрона. Штифт приобретается отдельно.

Вспомогательный инструмент стандарта VDI позволяет быстро заменить и наладить инструмент, подходит для любого производителя, взаимозаменяемый.



## ТЕХНИЧЕСКИЕ ХАРАКТЕРИСТИКИ

Бренд:	CNCM
Испол.:	-
Конус Морзе:	3
Серия держателя:	F
Тип держателя:	Стационарный
b1:	- мм
b2:	- мм

b3: - мм

d1: 60 мм

d2: 58 мм

d3: 123 мм

d4: 23.825 мм

h1: 42.5 мм

h5: - мм

h6: - мм

l1: 36 мм

l2: 30 мм

l3: - мм

Вес: 4.500 кг

Габариты (длина/ширина/высота): 17x15x12 см

Вес: 4.500 кг

