



F50-MKD4 Держатель VDI с выколоткой для инструмента с конусом Морзе №4

Код: 10426

79 395 Т с НДС (за 1 шт.)

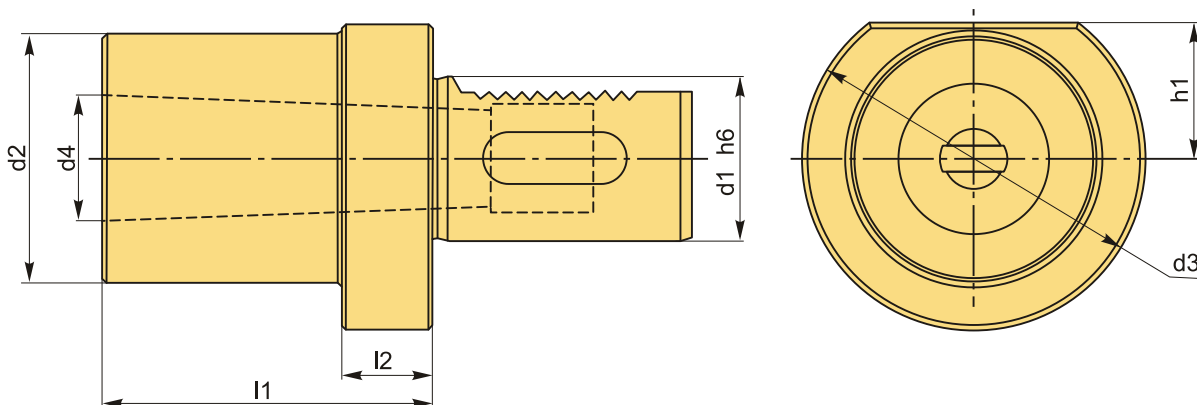
Бренд: CNCM



ОПИСАНИЕ

Держатель VDI тип F, для закрепления сверл с Конусом Морзе с лапкой. Размер хвостовика оправки VDI50. Наружный подвод СОЖ, направление потока регулируется поворотом шарика. Инструмент в оснастке закрепляется заклиниванием, а заменяется выбиванием специальным клиновидным штифтом через паз патрона. Штифт приобретается отдельно.

Держатели в револьверную головку стандарта VDI позволяет быстро заменить и наладить инструмент, подходит для любого производителя, взаимозаменяемый.



ТЕХНИЧЕСКИЕ ХАРАКТЕРИСТИКИ

Бренд:	CNCM
Испол.:	-
Конус Морзе:	4
Серия держателя:	F
Тип держателя:	Стационарный
b1:	- мм
b2:	- мм

b3: - мм

d1: 50 мм

d2: 68 мм

d3: 98 мм

d4: 31.267 мм

h1: 35 мм

h5: - мм

h6: - мм

l1: 55 мм

l2: 30 мм

l3: - мм

Вес: 2.932 кг

Габариты (длина/ширина/высота): 20x15x13 см

Вес: 2.932 кг

