



**E2-50x32 Держатель инструмента VDI для
расточных резцов, аксиальный**

Код: 10407

52 768 Т с НДС (за 1 шт.)

Бренд: CNCM



ОПИСАНИЕ

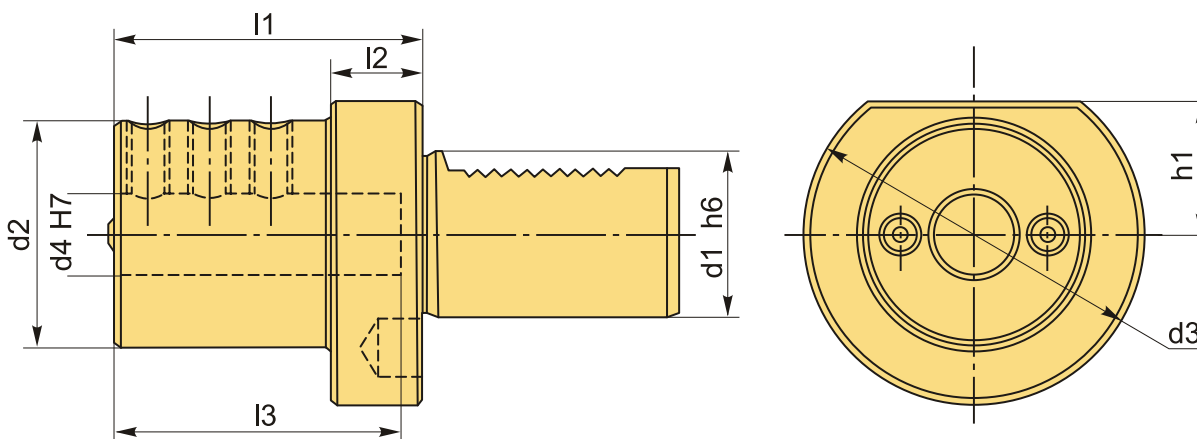
Держатель VDI тип E2, для закрепления расточных резцов с хвостовиком диаметром 32 мм. Размер хвостовика оправки VDI50. Блок VDI используется преимущественно для фиксации расточных резцов и другого осевого инструмента, где необходима наружная подача СОЖ.

Поток СОЖ регулируется поворотом двух шариков слева и справа.

Державка и другой осевой инструмент надежно фиксируется в корпусе держателя E2 VDI винтами, внешнее охлаждение.

Вспомогательный инструмент стандарта VDI (блок для расточного резца) позволяет быстро заменить и наладить инструмент, подходит для любого производителя, взаимозаменяемый.

С помощью переходных втулок можно расширить возможности станка, фиксируя в держателе VDI формы E2 инструмент разного диаметра.



ТЕХНИЧЕСКИЕ ХАРАКТЕРИСТИКИ

| | |
|------------------|--------------|
| Бренд: | CNCM |
| Испол.: | - |
| Серия держателя: | E2 |
| Тип держателя: | Стационарный |

| | |
|---------------------------------|-------------|
| b1: | - мм |
| b2: | - мм |
| b3: | - мм |
| d1: | 50 мм |
| d2: | 69 мм |
| Посадочный диаметр: | 32 |
| d3: | 98 мм |
| d4: | 32 мм |
| h1: | 35 мм |
| h5: | - мм |
| h6: | - мм |
| l1: | 90 мм |
| l2: | 30 мм |
| l3: | 76 мм |
| Вес: | 4.000 кг |
| Габариты (длина/ширина/высота): | 17x11x11 см |
| Вес: | 4.000 кг |

