



E2-30x6 Держатель инструмента VDI для расточных резцов, аксиальный

Код: 10400

50 506 Т с НДС (за 1 шт.)

Бренд: CNCM



ОПИСАНИЕ

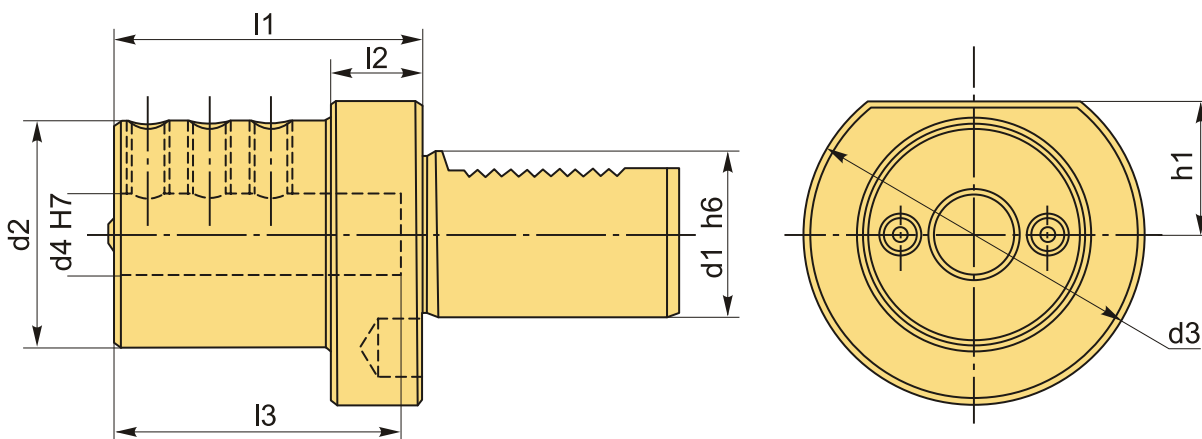
Резцедержатель для цилиндрического хвостовика VDI тип E2, для закрепления расточных резцов с хвостовиком диаметром 6 мм. Размер хвостовика оправки VDI30. Блок VDI используется преимущественно для фиксации расточных резцов и другого осевого инструмента, где необходима наружная подача СОЖ.

Поток СОЖ регулируется поворотом двух шариков слева и справа.

Державка и другой осевой инструмент надежно фиксируется в корпусе держателя E2 VDI винтами, внешнее охлаждение.

Вспомогательный инструмент стандарта VDI (блок для расточного резца) позволяет быстро заменить и наладить инструмент, подходит для любого производителя, взаимозаменяемый.

С помощью переходных втулок можно расширить возможности станка, фиксируя в держателе VDI формы E2 инструмент разного диаметра.



ТЕХНИЧЕСКИЕ ХАРАКТЕРИСТИКИ

Бренд:	CNCM
Испол.:	-
Серия держателя:	E2
Тип держателя:	Стационарный

b1:	- мм
b2:	- мм
b3:	- мм
d1:	30 мм
d2:	55 мм
Посадочный диаметр:	6
d3:	68 мм
d4:	6 мм
h1:	28 мм
h5:	- мм
h6:	- мм
l1:	60 мм
l2:	22 мм
l3:	43 мм
Вес:	1.500 кг
Габариты (длина/ширина/высота):	18x13x10 см
Вес:	1.500 кг

